

Mânere tip U • montaj frontal

24300.0655



Descrierea produsului

Mânerele U sunt utilizate, de exemplu, pe ușiile utilajelor, uși de mobilier, uși de dulapuri, sertare și sisteme de sertare.
Aceste mânere U se caracterizează prin construcția lor ergonomică și stabilă și forma lor simplă.

Material

Mâner

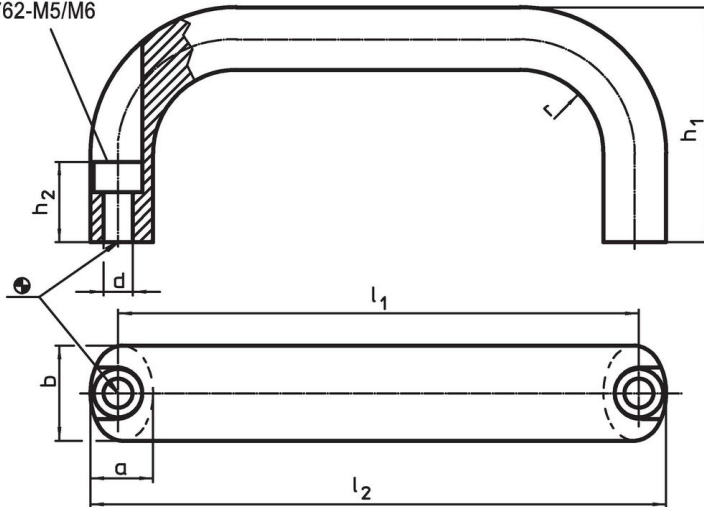
- oțel inoxidabil, sablat mat

Asamblare

Montajul se face frontal cu șuruburi cilindrice.

Desen

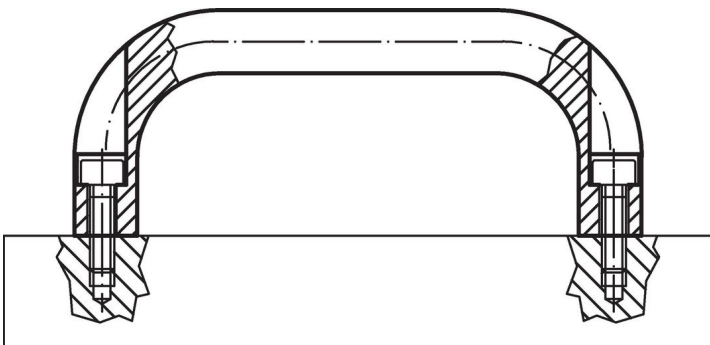
Guară cu piuliță
cilindrică
ISO 4762-M5/M6



Informații comandă

b	l ₁ ±0,25	l ₂	Dimensiuni					Pentru șurub cilindric	[g]	Ref. Nr.
			a	d	h ₁	h ₂	r			
			[mm]					[mm]		
oțel inoxidabil, sablat mat										
26	128	140	17	6,4	57	17	19	M6	455	24300.0655

Exemplu de aplicație



Reclamație

Conform RoHS

Sunt conforme Directivei 2011/65/UE și Directivei 2015/863.

Nu conțin materiale SVHC

Nu conține substanțe SVHC cu mai mult de 0,1% w/w - lista SVHC din 23.01.2024.

Nu conține substanțe din Declarația 65

Nu conține substanțe din Declarația 65.

<https://www.P65Warnings.ca.gov/>

Nu conține Minerale de conflict

Acest produs nu conține substanțe desemnate drept „minerale de conflict” precum tantalul, staniul, aurul sau wolfram din Republica Democratică Congo sau din țările adiacente.