

Mânere tip U

24300.0530



Descrierea produsului

Mânerele U sunt utilizate, de exemplu, pe ușile utilajelor, uși de mobilier, uși de dulapuri, sertare și sisteme de sertare.
Aceste mânere U se caracterizează prin construcția lor ergonomică și stabilă și forma lor simplă.

Material

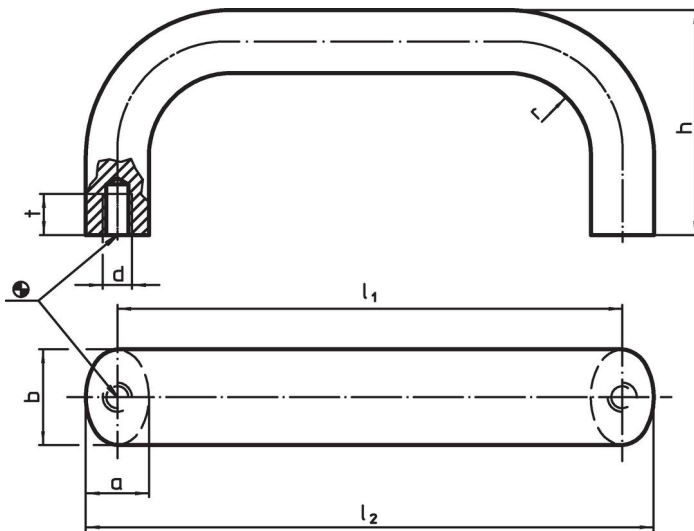
Mâner

- Oțel inoxidabil 1.4301, sablare mată

Asamblare

Montajul din spate.

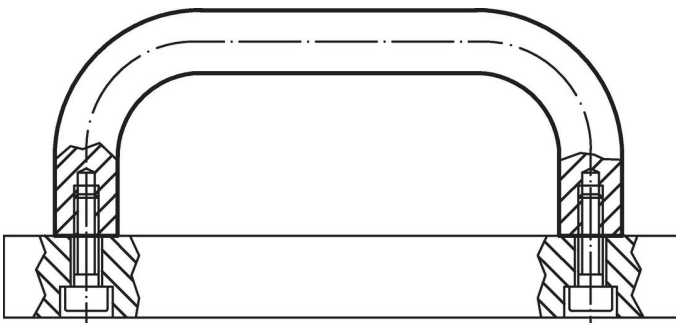
Desen



Informații comandă

b	l ₁ ±0,25	l ₂	Dimensiuni					[g]	Ref. Nr.
			a	d	h	r	t		
oțel inoxidabil, sablat mat, Oțel inoxidabil									
20	160	173	13	M6	51	13	10	366	24300.0530

Exemplu de aplicație



Reclamație

Conform RoHS

Sunt conforme Directivei 2011/65/UE și Directivei 2015/863.

Nu conțin materiale SVHC

Nu conține substanțe SVHC cu mai mult de 0,1% w/w - lista SVHC din 27.06.2024.

Nu conține substanțe din Declarația 65

Nu conține substanțe din Declarația 65.

<https://www.P65Warnings.ca.gov/>

Nu conține Minerale de conflict

Acest produs nu conține substanțe desemnate drept „minerale de conflict” precum tantalul, staniul, aurul sau wolfram din Republica Democratică Congo sau din țările adiacente.