

Mânere tip U

24300.0312



Descrierea produsului

Mânerele U sunt utilizate, de exemplu, pe ușiile utilajelor, uși de mobilier, uși de dulapuri, sertare și sisteme de sertare.
Aceste mânere U se caracterizează prin construcția lor ergonomică și stabilă și forma lor simplă.

Material

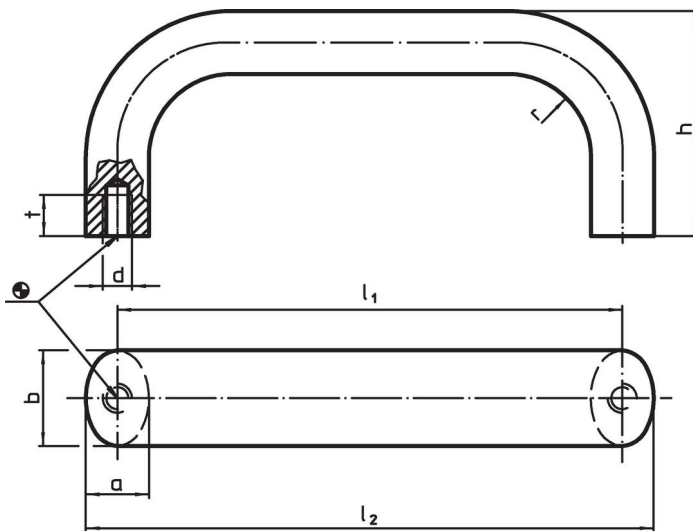
Mâner

- Aluminiu cu acoperire de plastic, negru similar RAL 9005

Asamblare

Montajul din spate.

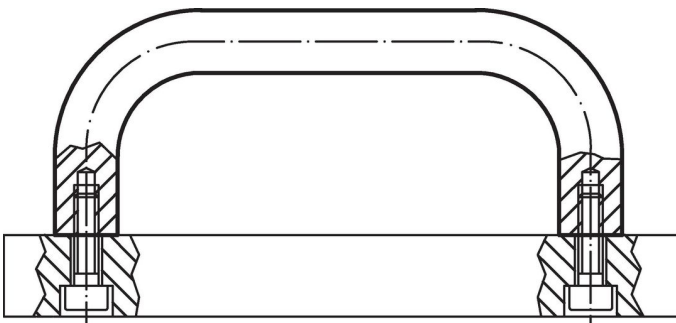
Desen



Informații comandă

| b | l ₁ ±0,25 | l ₂ | Dimensiuni | | | | | [g] | Ref. Nr. |
|-----------------------------|-------------------------|----------------|------------|----|----|----|----|-----|------------|
| | | | a | d | h | r | t | | |
| [mm] | | | | | | | | | |
| aluminiu, negru, Aluminu Al | | | | | | | | | |
| 20 | 117 | 130 | 13 | M6 | 49 | 13 | 10 | 100 | 24300.0312 |

Exemplu de aplicație



Reclamație

Conform RoHS

Sunt conforme Directivei 2011/65/UE și Directivei 2015/863.

Nu conțin materiale SVHC

Nu conține substanțe SVHC cu mai mult de 0,1% w/w - lista SVHC din 27.06.2024.

Nu conține substanțe din Declarația 65

Nu conține substanțe din Declarația 65.

<https://www.P65Warnings.ca.gov/>

Nu conține Minerale de conflict

Acest produs nu conține substanțe desemnate drept „minerale de conflict” precum tantalul, staniul, aurul sau wolfram din Republica Democratică Congo sau din țările adiacente.