

## Mânere tip U • montaj frontal

24300.0121



### Descrierea produsului

Mânerele U sunt utilizate, de exemplu, pe ușiile utilajelor, uși de mobilier, uși de dulapuri, sertare și sisteme de sertare.

Aceste mânere U se caracterizează prin construcția lor ergonomică și stabilă și forma lor simplă.

### Material

#### Mâner

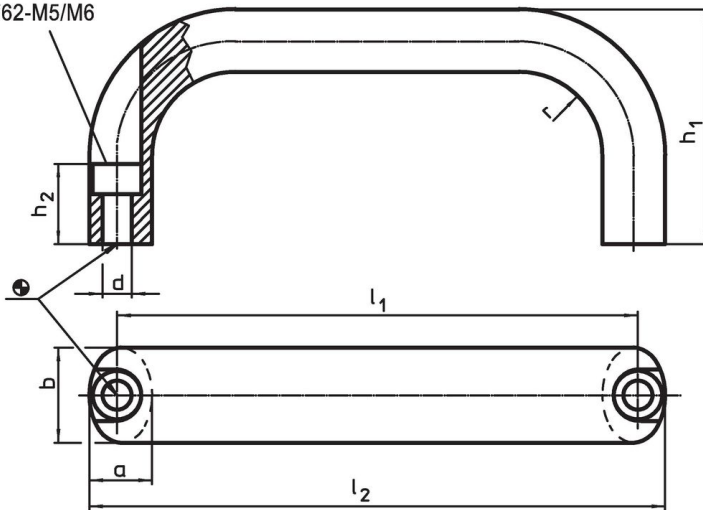
- Aluminiu repect, lucios, laminat

### Asamblare

Montajul se face frontal cu șuruburi cilindrice.

### Desen

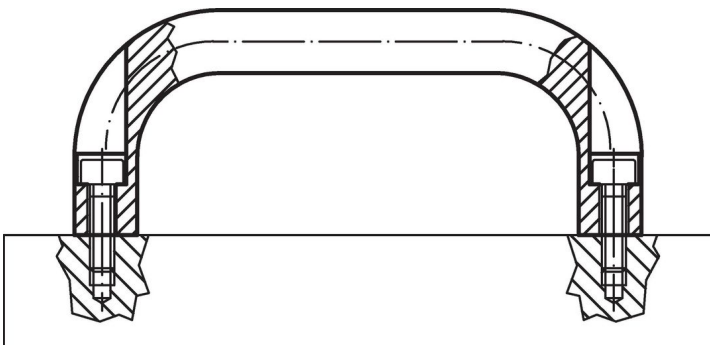
Guară cu piuliță  
cilindrică  
ISO 4762-M5/M6



### Informații comandă

b	l <sub>1</sub> ±0,25	l <sub>2</sub>	Dimensiuni					r	Pentru șurub cilindric [mm]	[g]	Ref. Nr.
			a	d	h <sub>1</sub>	h <sub>2</sub>	[mm]				
20	128	140	13	5,4	51	19	13	M5	100	24300.0121	

### Exemplu de aplicație



## Reclamație

### Conform RoHS

Sunt conforme Directivei 2011/65/UE și Directivei 2015/863.

### Nu conțin materiale SVHC

Nu conține substanțe SVHC cu mai mult de 0,1% w/w - lista SVHC din 27.06.2024.

### Nu conține substanțe din Declarația 65

Nu conține substanțe din Declarația 65.

<https://www.P65Warnings.ca.gov/>

### Nu conține Minerale de conflict

Acest produs nu conține substanțe desemnate drept „minerale de conflict” precum tantalul, staniul, aurul sau wolfram din Republica Democratică Congo sau din țările adiacente.