

Mânere rotative • tip fluture, unisens

24101.0234



Descrierea produsului

Se pot folosi pentru închiderea și fixarea ușilor, sertarelor precum la transport etc.
Poziție de indexare 4 x 90°.

Material

Maneta

- Zinc turnat sub presiune, plastificat, argintiu similar RAL 9006, mat structurat

Elemente interne

- Oțel
- plastic

Desen

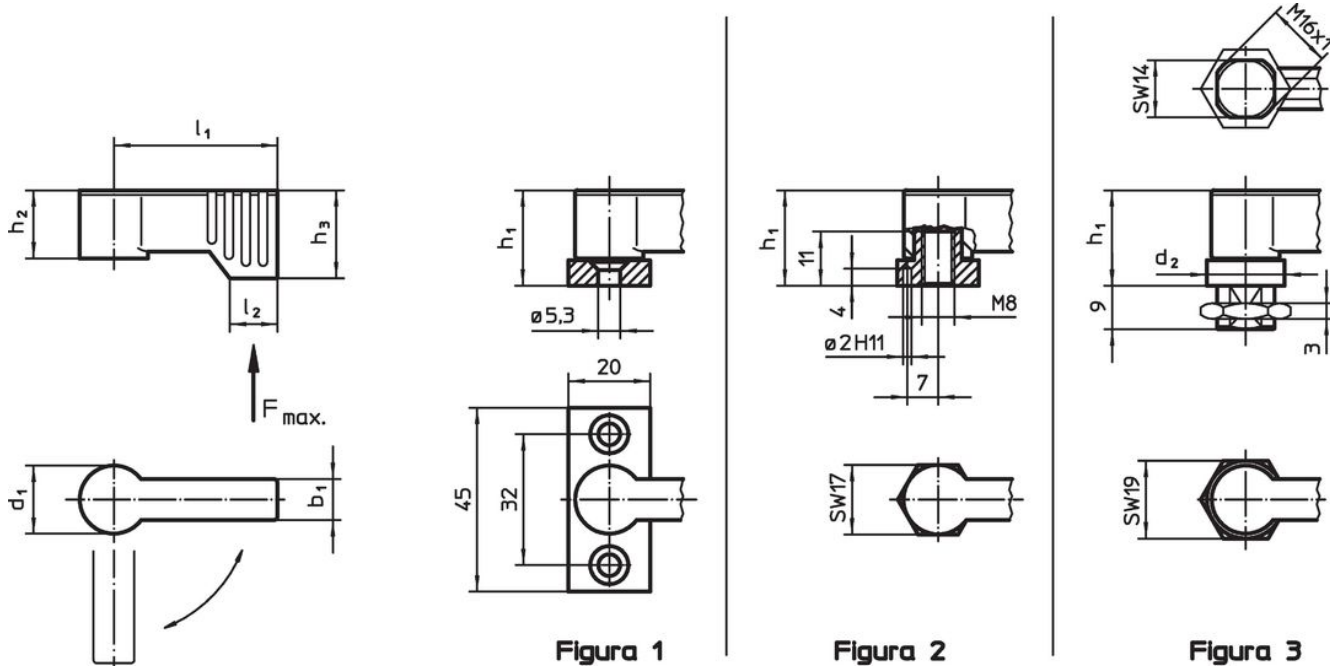


Figura 1

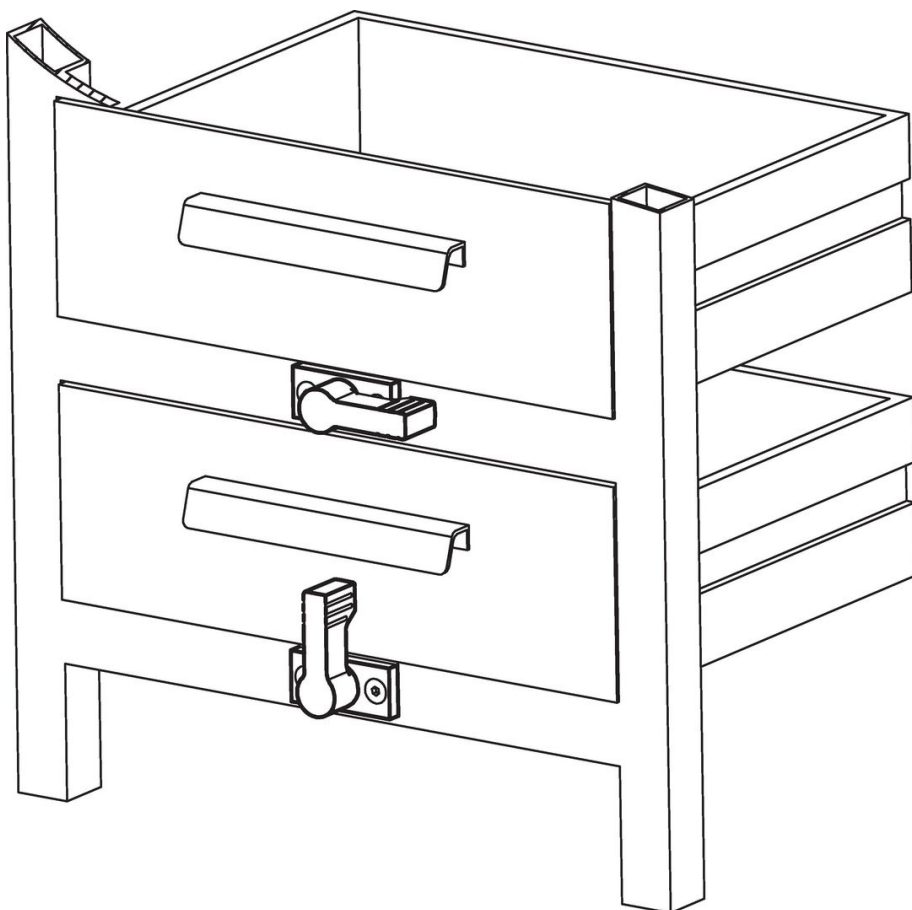
Figura 2

Figura 3

Informații comandă

d ₁	l ₁	b ₁	Dimensiuni				Sarcină max. F max. [N]	[g]	Ref. Nr.
			h ₁ ~ [mm]	h ₂ ~	h ₃ min.	l ₂			
cu filet interior – figura 2, argintiu									
17	55	10	22	16,5	21,5	11	450	65	24101.0234

Exemplu de aplicație



Reclamație

Conform RoHS

Sunt conforme Directivei 2011/65/UE și Directivei 2015/863.

Nu conțin materiale SVHC

Nu conține substanțe SVHC cu mai mult de 0,1% w/w - lista SVHC din 27.06.2024.

Nu conține substanțe din Declarația 65

Nu conține substanțe din Declarația 65.

<https://www.P65Warnings.ca.gov/>

Nu conține Minerale de conflict

Acest produs nu conține substanțe desemnate drept „minerale de conflict” precum tantalul, staniul, aurul sau wolfram din Republica Democratică Congo sau din țările adiacente.