

## Mânere rotative • tip fluture, unisens

24101.0203



### Descrierea produsului

Se pot folosi pentru închiderea și fixarea ușilor, sertarelor precum la transport etc.  
Poziție de indexare 4 x 90°.

### Material

#### Flansă

- Zinc turnat sub presiune, plastificat, negru

#### Maneta

- Zinc turnat sub presiune, plastificat, negru similar RAL 9005, mat structurat

### Elemente interne

- Zinc turnat

### Desen

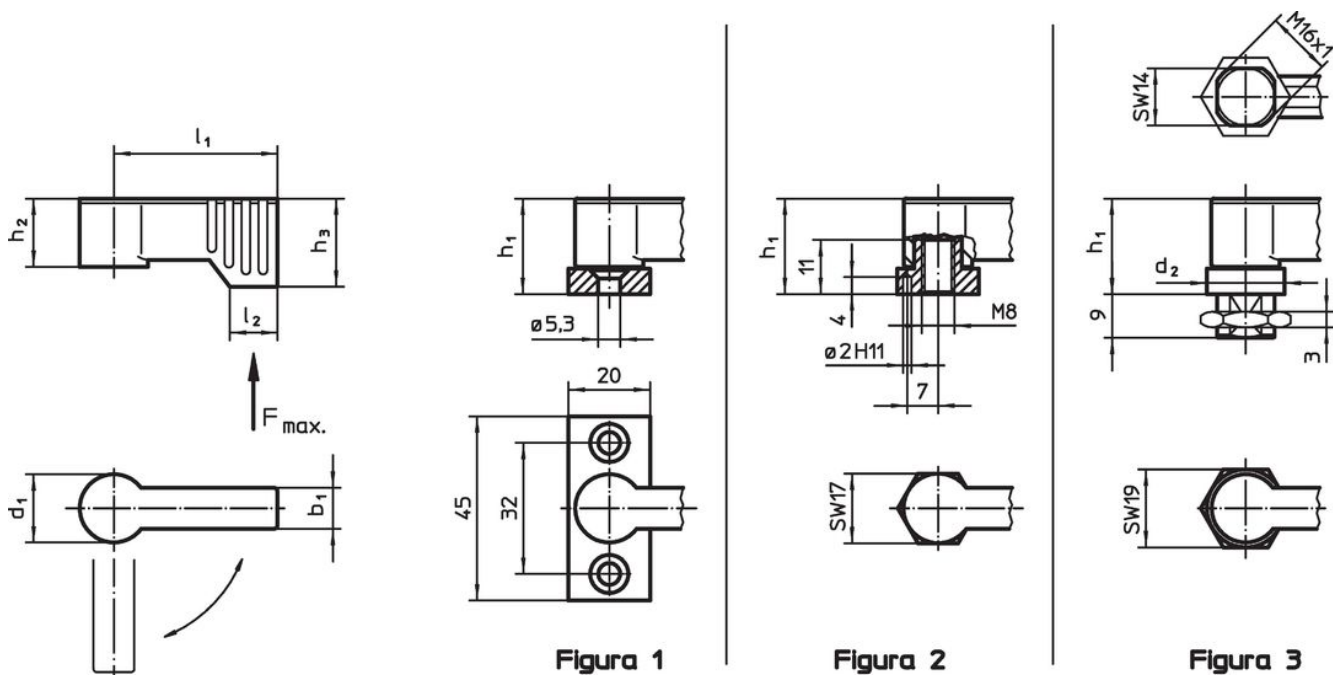


Figura 1

Figura 2

Figura 3

### Informații comandă

Dimensiuni							Sarcină max. F max. [N]	[g]	Ref. Nr.
d <sub>1</sub>	l <sub>1</sub>	b <sub>1</sub>	h <sub>1</sub> ~	h <sub>2</sub> ~	h <sub>3</sub> min.	l <sub>2</sub>			
cu flanșă de montaj – figura 1, negru									
17	55	10	22	16,5	21,5	11	450	83	24101.0203

## Exemplu de aplicație



## Reclamație

### Conform RoHS

Sunt conforme Directivei 2011/65/UE și Directivei 2015/863.

### Nu conțin materiale SVHC

Nu conține substanțe SVHC cu mai mult de 0,1% w/w - lista SVHC din 27.06.2024.

### Nu conține substanțe din Declarația 65

Nu conține substanțe din Declarația 65.

<https://www.P65Warnings.ca.gov/>

### Nu conține Minerale de conflict

Acest produs nu conține substanțe desemnate drept „minerale de conflict” precum tantalul, staniul, aurul sau wolfram din Republica Democratică Congo sau din țările adiacente.