

## Mânere rotative • pe ambele părți

24100.0652



### Descrierea produsului

Se pot folosi pentru închiderea și fixarea ușilor, sertarelor precum la transport etc.  
Poziție de indexare 4 x 90°.

### Material

#### Maneta

- Zinc turnat sub presiune, negru similar RAL 9005

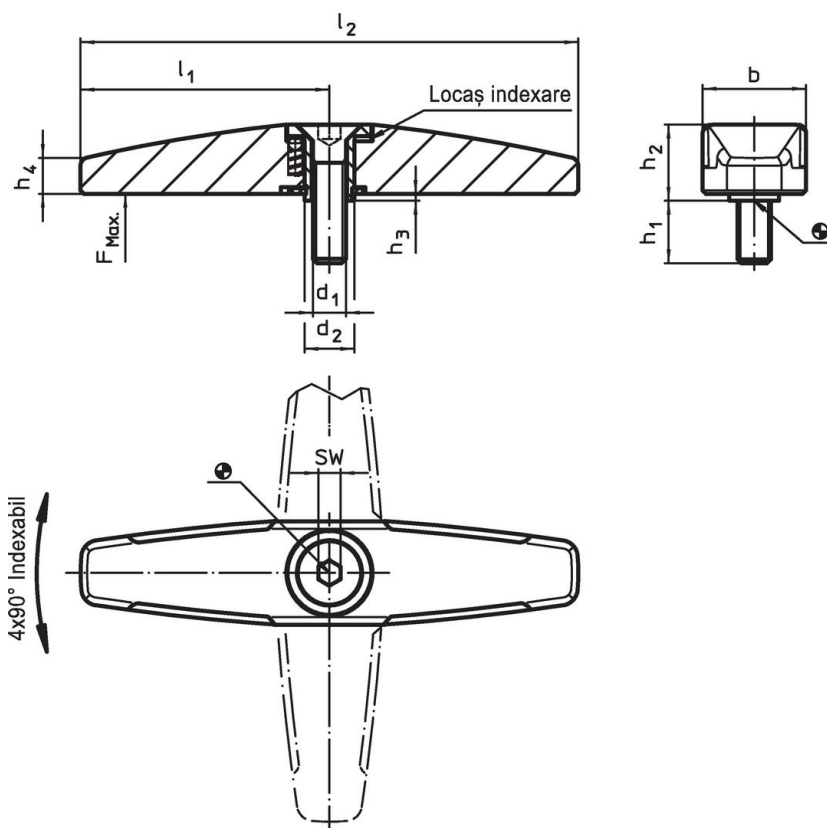
#### Elemente interne

- Pulbere sinterizată

#### Șurub

- Oțel inoxidabil A2 (ISO 10642)

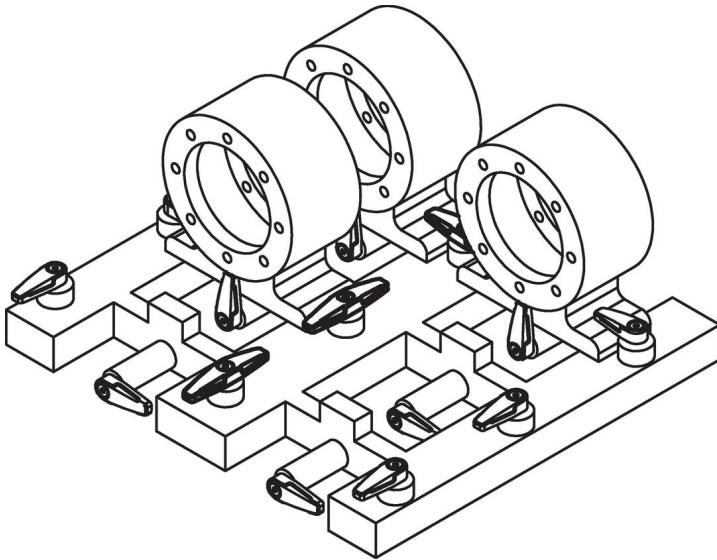
### Desen



### Informații comandă

d <sub>1</sub>	d <sub>2</sub>	l <sub>1</sub>	l <sub>2</sub>	Dimensiuni						SW	Sarcină max. max.		Ref. Nr.
				b	h <sub>1</sub>	h <sub>2</sub>	h <sub>3</sub>	h <sub>4</sub>					
				[mm]					[mm]	[N]	[g]		
negru													
M8	14	65	130	25,2	14	15,8	0,8	9	5	1000	225	24100.0652	

## Exemplu de aplicație



## Reclamație

### Conform RoHS

Sunt conforme Directivei 2011/65/UE și Directivei 2015/863.

### Nu conțin materiale SVHC

Nu conține substanțe SVHC cu mai mult de 0,1% w/w - lista SVHC din 23.01.2024.

### Nu conține substanțe din Declarația 65

Nu conține substanțe din Declarația 65.

<https://www.P65Warnings.ca.gov/>

### Nu conține Minerale de conflict

Acest produs nu conține substanțe desemnate drept „minerale de conflict” precum tantalul, staniul, aurul sau wolfram din Republica Democratică Congo sau din țările adiacente.