

Mânere rotative • pe o singură parte

24100.0151



Descrierea produsului

Se pot folosi pentru închiderea și fixarea ușilor, sertarelor precum la transport etc.
Poziție de indexare 4 x 90°.

Material

Maneta

- Zinc turnat sub presiune, argintiu similar RAL 9006

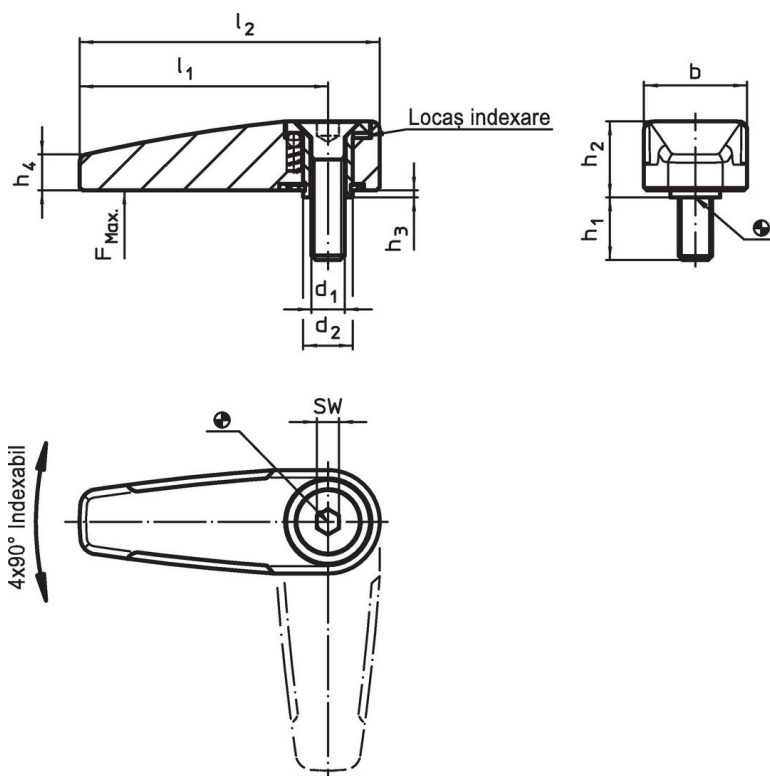
Elemente interne

- Pulbere sinterizată


Șurub

- Oțel inoxidabil A2 (ISO 10642)

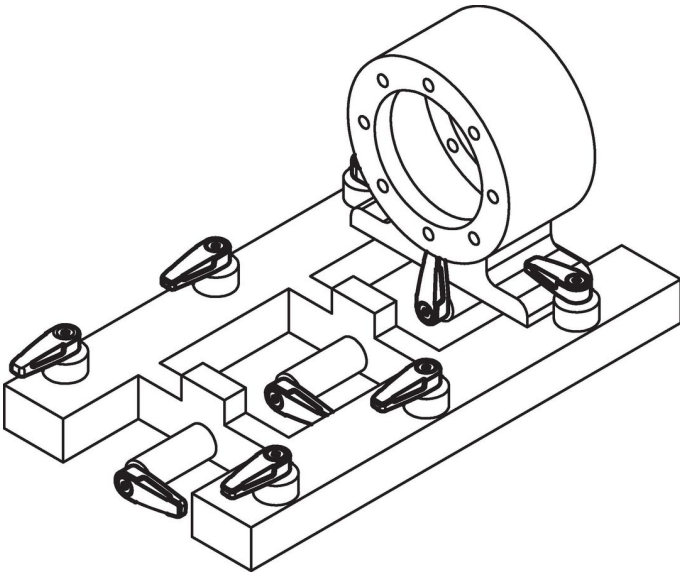
Desen



Informații comandă

Dimensiuni										SW [mm]	Sarcină max. max. [N]	 [g]	Ref. Nr.
d ₁	d ₂	l ₁	l ₂	b [mm]	h ₁	h ₂	h ₃	h ₄					
argintiu													
M8	14	65	78	25,2	14	15,8	0,8	9	5	1000	136	24100.0151	

Exemplu de aplicație



Reclamație

Conform RoHS

Sunt conforme Directivei 2011/65/UE și Directivei 2015/863.

Nu conțin materiale SVHC

Nu conține substanțe SVHC cu mai mult de 0,1% w/w - lista SVHC din 27.06.2024.

Nu conține substanțe din Declarația 65

Nu conține substanțe din Declarația 65.

<https://www.P65Warnings.ca.gov/>

Nu conține Minerale de conflict

Acest produs nu conține substanțe desemnate drept „minerale de conflict” precum tantalul, staniul, aurul sau wolfram din Republica Democratică Congo sau din țările adiacente.