

## Mânere rotative • pe o singură parte

24100.0101



### Descrierea produsului

Se pot folosi pentru închiderea și fixarea ușilor, sertarelor precum la transport etc.  
Poziție de indexare 4 x 90°.

### Material

#### Maneta

- Zinc turnat sub presiune, argintiu similar RAL 9006

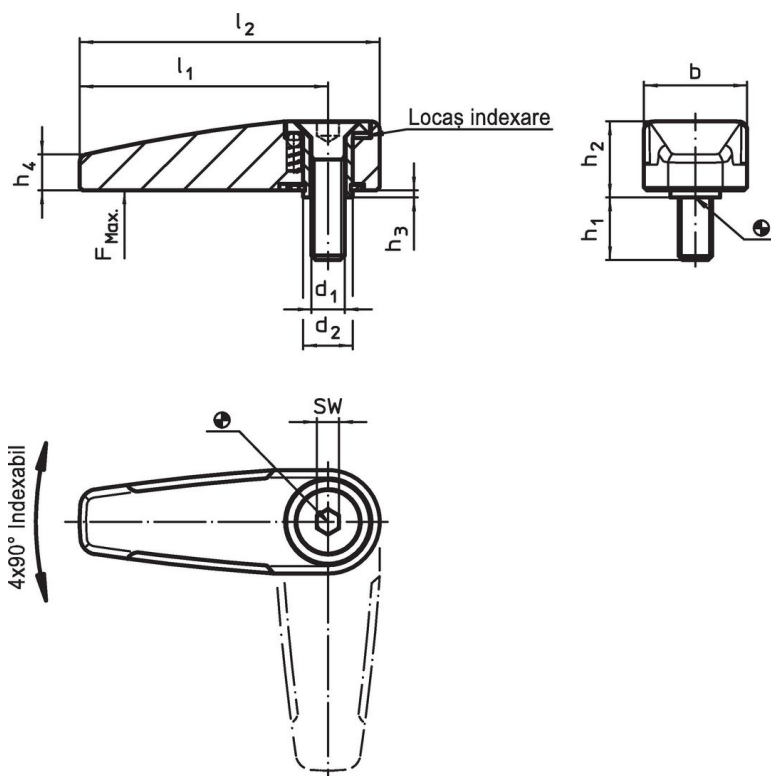
#### Elemente interne

- Pulbere sinterizată


#### Șurub

- Oțel inoxidabil A2 (ISO 10642)

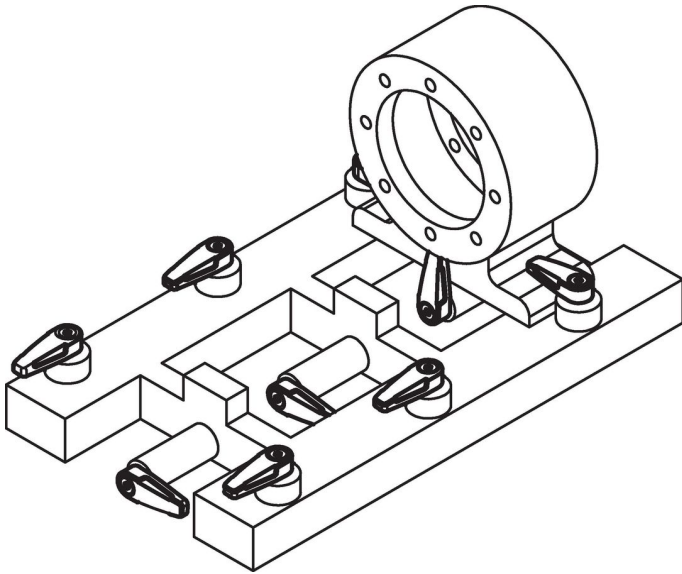
### Desen



### Informații comandă

Dimensiuni										SW	Sarcină max. max.		Ref. Nr.
d <sub>1</sub>	d <sub>2</sub>	l <sub>1</sub>	l <sub>2</sub>	b	h <sub>1</sub>	h <sub>2</sub>	h <sub>3</sub>	h <sub>4</sub>	[mm]				
argintiu													
M6	9	45	55	19	12	13,3	0,8	6,5	4	500	60	24100.0101	

## Exemplu de aplicație



## Reclamație

### Conform RoHS

Sunt conforme Directivei 2011/65/UE și Directivei 2015/863.

### Nu conțin materiale SVHC

Nu conține substanțe SVHC cu mai mult de 0,1% w/w - lista SVHC din 27.06.2024.

### Nu conține substanțe din Declarația 65

Nu conține substanțe din Declarația 65.

<https://www.P65Warnings.ca.gov/>

### Nu conține Minerale de conflict

Acest produs nu conține substanțe desemnate drept „minerale de conflict” precum tantalul, staniul, aurul sau wolfram din Republica Democratică Congo sau din țările adiacente.