

## Elemente de bază • cu gaură de poziționare

23700.0712



### Descrierea produsului

#### Material

##### Corp

- Oțel, brunat

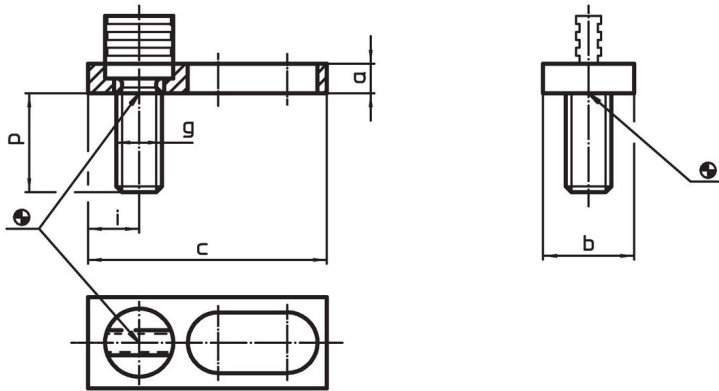
##### Piese supuse uzurii

- Oțel tratat termic

##### Tijă de transmisie

- Oțel special

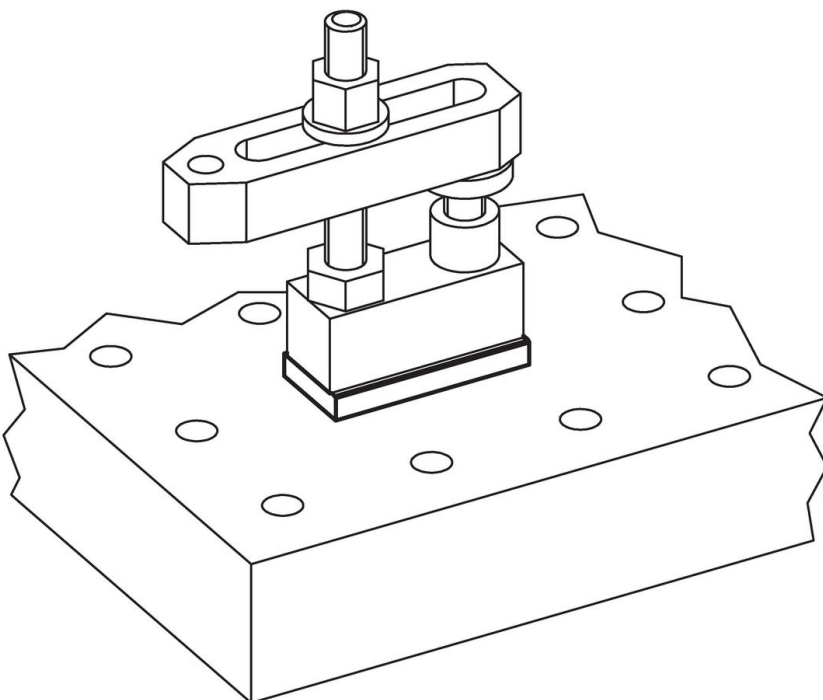
### Desen



### Informații comandă

a	b	c	Dimensiuni			[g]	Ref. Nr.
			g	i	p		
8	25	65	M12	12,5	27	95	23700.0712

### Exemplu de aplicație



## Reclamație

### Conform RoHS

Sunt conforme Directivei 2011/65/UE și Directivei 2015/863.

### Nu conțin materiale SVHC

Nu conține substanțe SVHC cu mai mult de 0,1% w/w - lista SVHC din 27.06.2024.

### Nu conține substanțe din Declarația 65

Nu conține substanțe din Declarația 65.

<https://www.P65Warnings.ca.gov/>

### Nu conține Minerale de conflict

Acest produs nu conține substanțe desemnate drept „minerale de conflict” precum tantalul, staniul, aurul sau wolfram din Republica Democratică Congo sau din țările adiacente.