

Elemente de bază • rotativ

23700.0416



Descrierea produsului

Material

Corp

- Oțel, brunat

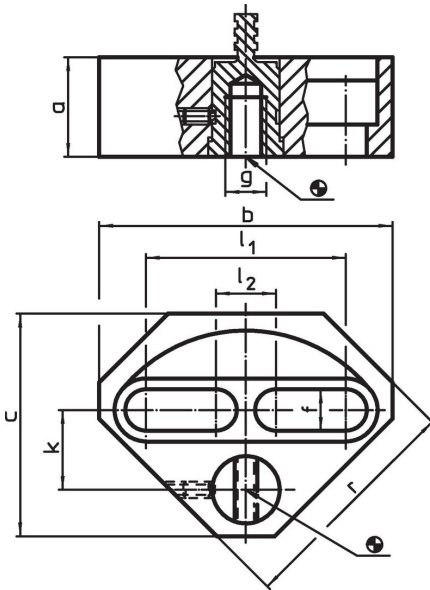
Piese supuse uzurii

- Oțel tratat termic

Tijă de transmisie

- Oțel special

Desen



Informații comandă

a	b	c	f	Dimensiuni						[g]	Ref. Nr.
				g	k	l ₁	l ₂	r			
39,7	110	86	17	M16	30	71	31	90	1507	23700.0416	

Exemplu de aplicație



Reclamație

Conform RoHS

Sunt conforme Directivei 2011/65/UE și Directivei 2015/863.

Nu conțin materiale SVHC

Nu conține substanțe SVHC cu mai mult de 0,1% w/w - lista SVHC din 23.01.2024.

Nu conține substanțe din Declarația 65

Nu conține substanțe din Declarația 65.

<https://www.P65Warnings.ca.gov/>

Nu conține Minerale de conflict

Acest produs nu conține substanțe desemnate drept „minerale de conflict” precum tantalul, staniul, aurul sau wolfram din Republica Democratică Congo sau din țările adiacente.