

## Elemente de bază

23700.0312



### Descrierea produsului

#### Material

##### Corp

- Oțel, brunat

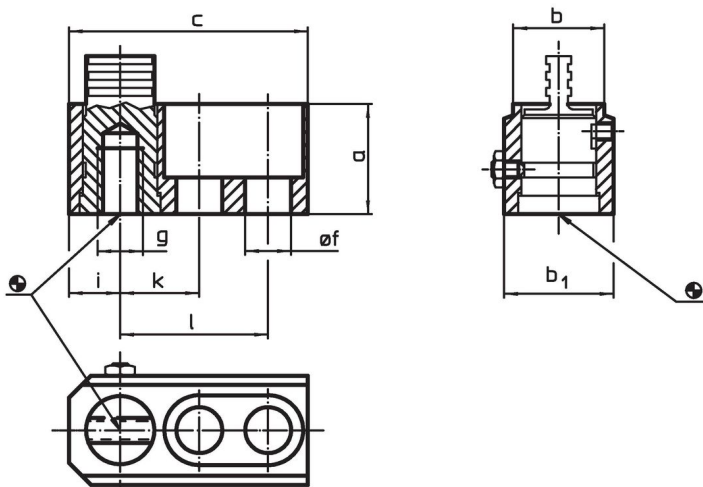
##### Piese supuse uzurii

- Oțel tratat termic

##### Tijă de transmisie

- Oțel special

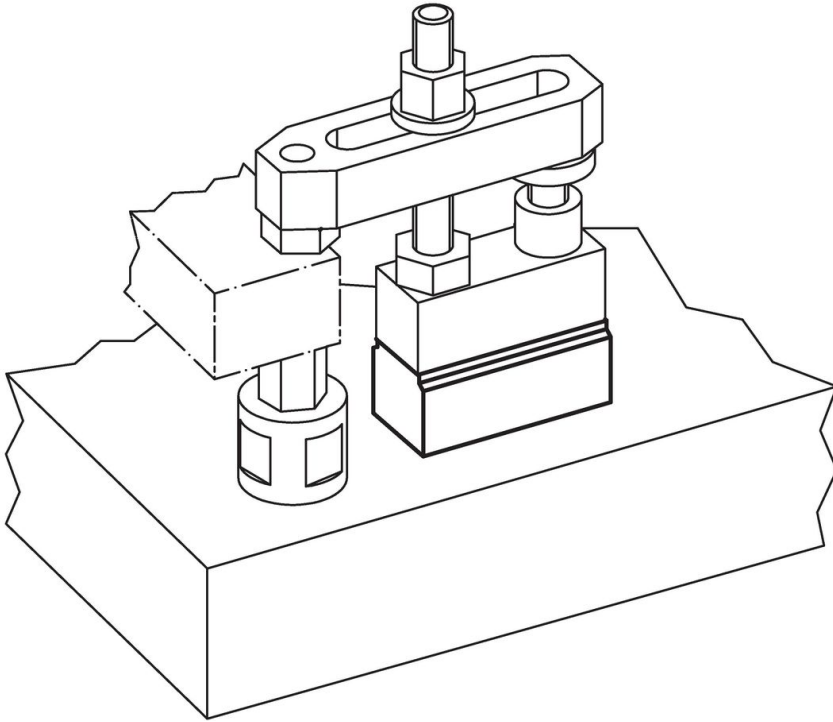
### Desen



### Informații comandă

| Dimensiuni |    |    |                |           |     |      |    |    |     | Ref. Nr.   |
|------------|----|----|----------------|-----------|-----|------|----|----|-----|------------|
| a          | b  | c  | b <sub>1</sub> | f<br>[mm] | g   | i    | k  | l  | [g] |            |
| 30         | 25 | 65 | 30             | 12,5      | M12 | 12,5 | 20 | 40 | 297 | 23700.0312 |

## Exemplu de aplicație



## Reclamație

### Conform RoHS

Sunt conforme Directivei 2011/65/UE și Directivei 2015/863.

### Nu conțin materiale SVHC

Nu conține substanțe SVHC cu mai mult de 0,1% w/w - lista SVHC din 23.01.2024.

### Nu conține substanțe din Declarația 65

Nu conține substanțe din Declarația 65.

<https://www.P65Warnings.ca.gov/>

### Nu conține Minerale de conflict

Acest produs nu conține substanțe desemnate drept „minerale de conflict” precum tantalul, staniul, aurul sau wolfram din Republica Democratică Congo sau din țările adiacente.