

Elemente de fixare

23700.0016



Descrierea produsului

Material

Corp

- Oțel, brunat

Piese supuse uzurii

- Oțel tratat termic

Tijă de transmisie

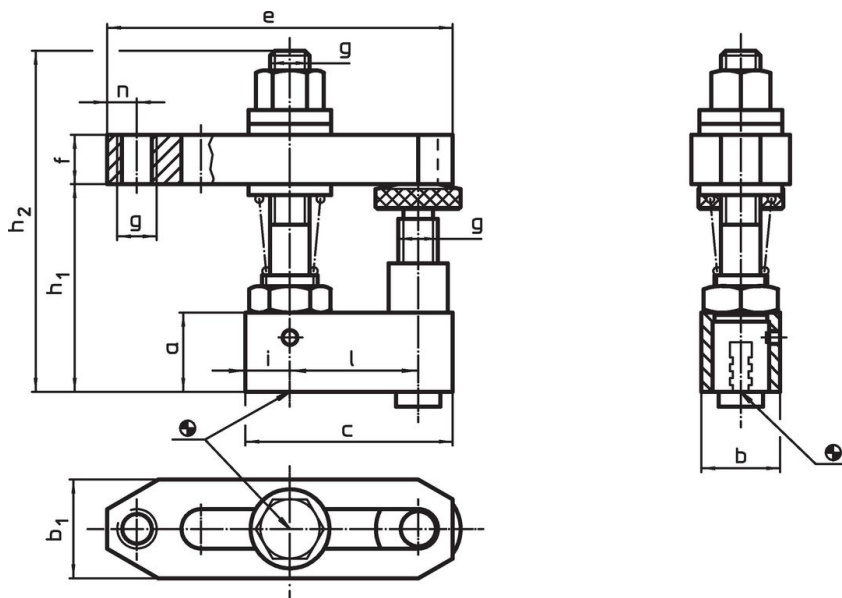
- Oțel special

Mai multe informații

Produse asociate

- Bridă dreaptă, lungă
- Elemente intermediare
- Elemente intermediare, cu reazem
- Elemente de bază
- Elemente de bază, rotativ
- Elemente de bază, varianta joasă
- Elemente de bază, cu gaură de poziționare

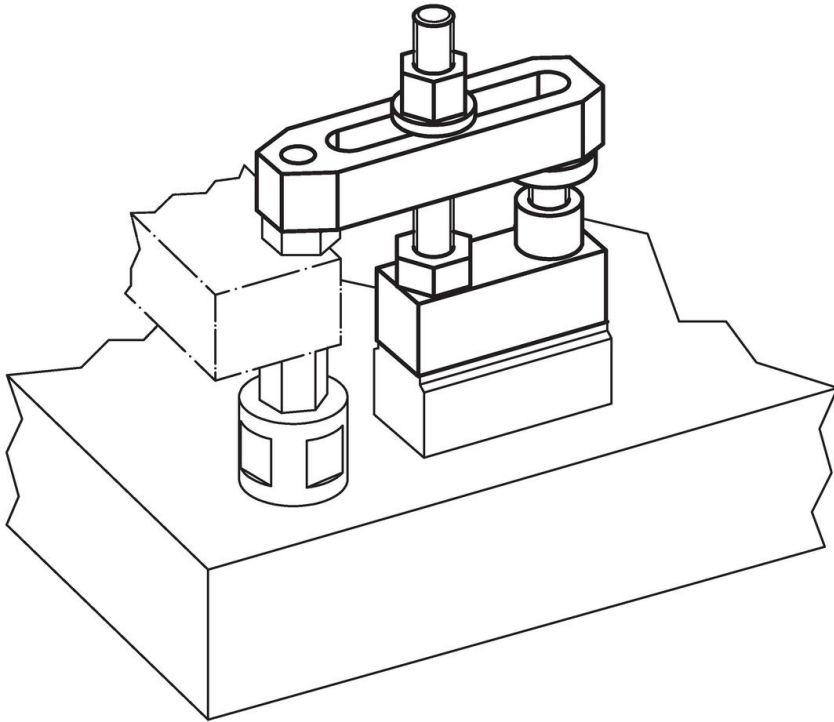
Desen



Informații comandă

Dimensiuni													[g]	Ref. Nr.
a	b	c	b ₁	e	f	g	h ₁	h ₂	i	l	n	[mm]		
30	30	78	40	142	30	M16	60 – 96	145	14	50	13		1703	23700.0016

Exemplu de aplicație



Reclamație

Conform RoHS

Sunt conforme Directivei 2011/65/UE și Directivei 2015/863.

Nu conțin materiale SVHC

Nu conține substanțe SVHC cu mai mult de 0,1% w/w - lista SVHC din 27.06.2024.

Nu conține substanțe din Declarația 65

Nu conține substanțe din Declarația 65.

<https://www.P65Warnings.ca.gov/>

Nu conține Minerale de conflict

Acest produs nu conține substanțe desemnate drept „minerale de conflict” precum tantalul, staniul, aurul sau wolfram din Republica Democratică Congo sau din țările adiacente.