

## Adaptoare de înălțime • pentru bride compacte

23690.0116



### Descrierea produsului

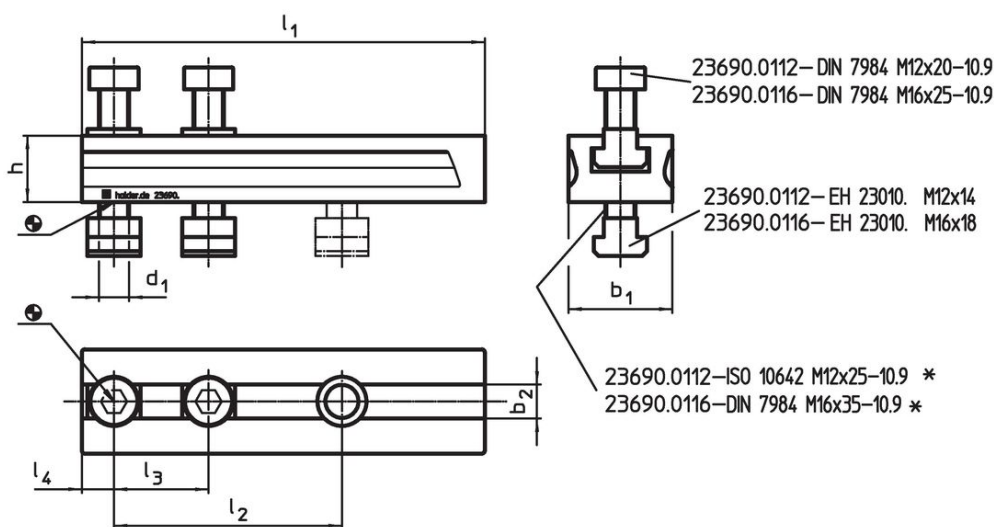
Adaptoarele de înălțime pentru clemele compacte permit o creștere a înălțimii de prindere și au următoarele caracteristici:

- Reglare permanentă a înălțimii de prindere
- Datorita canalului T din adapotr se permite o poziționare exactă a clemei compacte la dimensiuni prestabilite
- Înălțimea poate fi prelungită

### Material

- Oțel tratat termic, acoperire neagră

### Desen

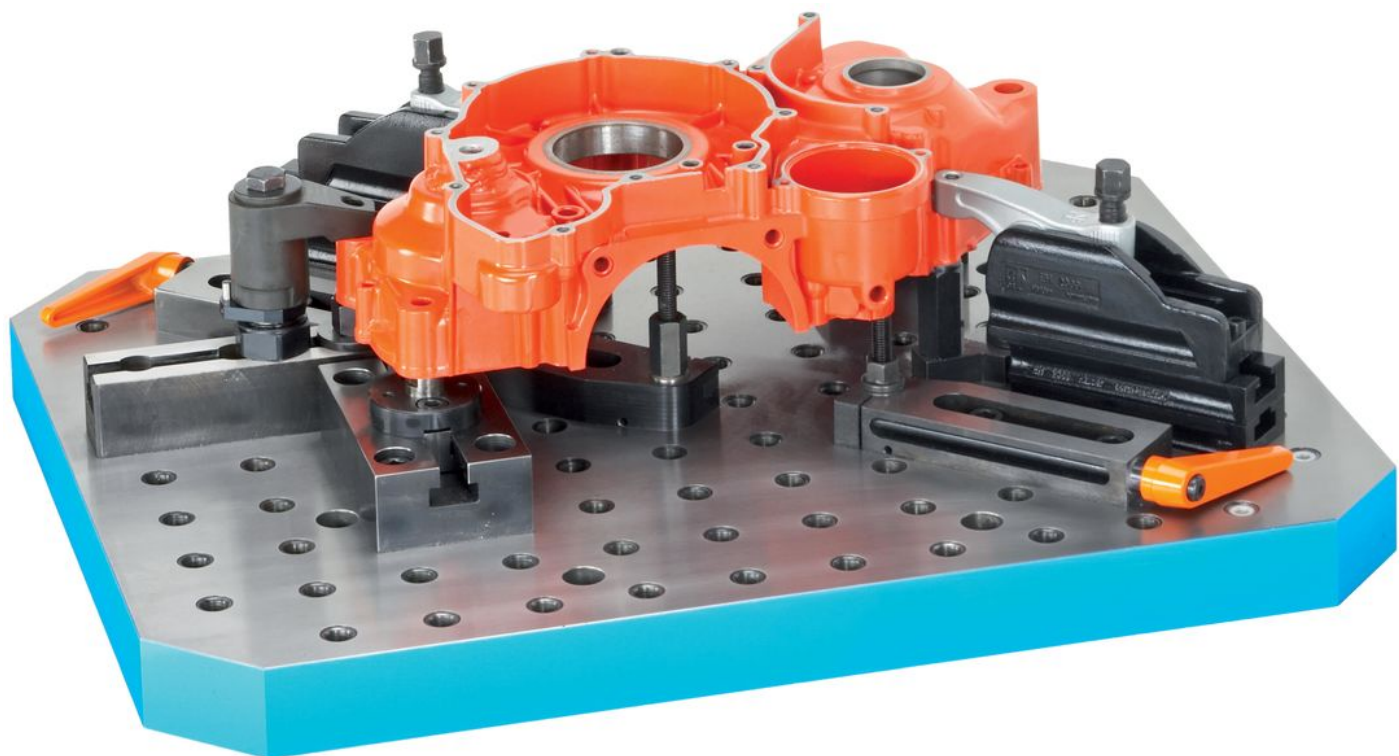
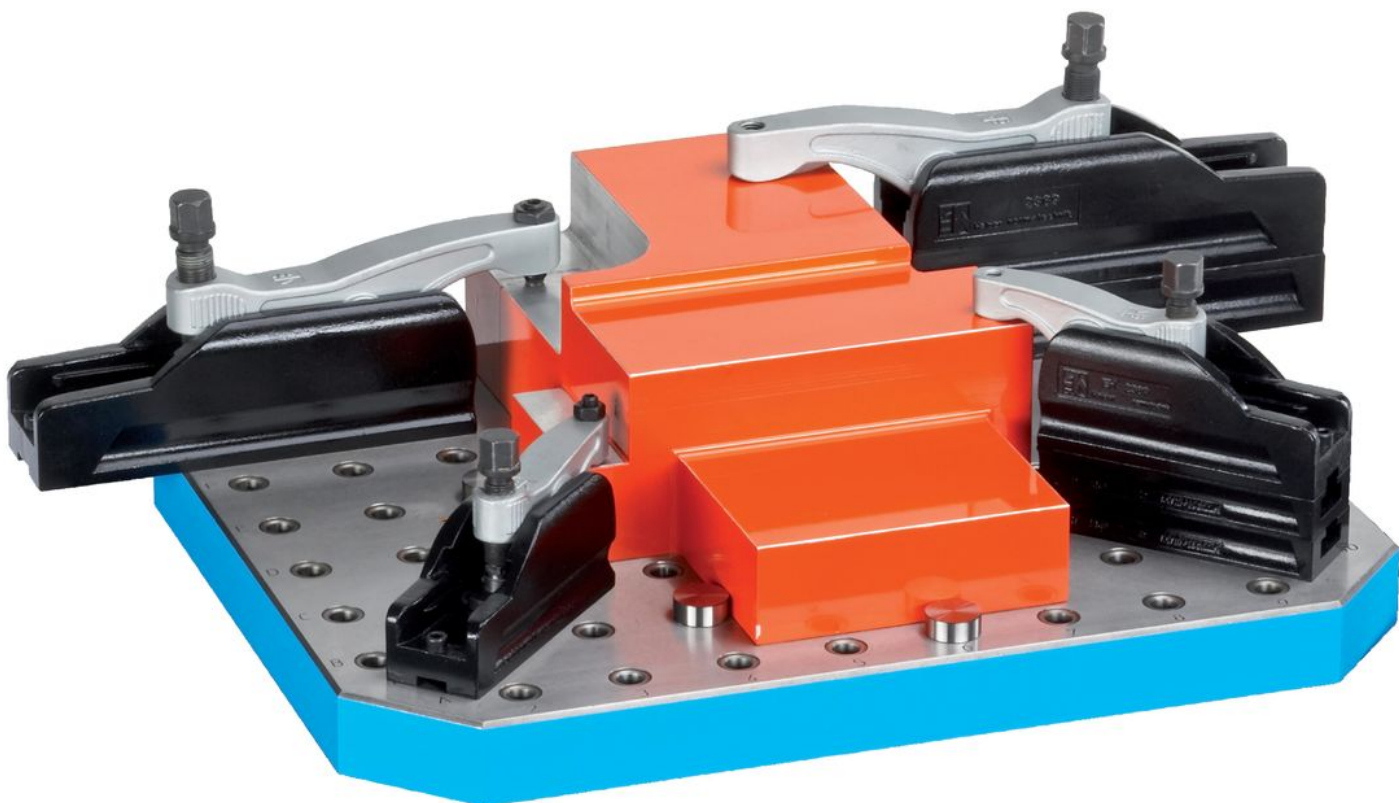


\* În cazul în care se folosesc mai multe adaptoare de înălțime, șuruburile de fixare ISO 10642 sau DIN 7984 trebuie înlocuite cu șuruburi care sunt prelungite cu dimensiunea h.

### Informații comandă

Dimensiuni								[g]	Ref. Nr.
$d_1$	$l_1$	$l_2$ +1	$l_3$	$l_4$	h	$b_1$	$b_2$ H12		
[mm]									
M16	213	120	50	17	35	55	18	3000	23690.0116

Exemplu de aplicație



## Reclamație

### Conform RoHS

Sunt conforme Directivei 2011/65/UE și Directivei 2015/863.

### Nu conțin materiale SVHC

Nu conține substanțe SVHC cu mai mult de 0,1% w/w - lista SVHC din 23.01.2024.

### Nu conține substanțe din Declarația 65

Nu conține substanțe din Declarația 65.

<https://www.P65Warnings.ca.gov/>

### Nu conține Minerale de conflict

Acest produs nu conține substanțe desemnate drept „minerale de conflict” precum tantalul, staniul, aurul sau wolfram din Republica Democratică Congo sau din țările adiacente.