

Adaptoare de înălțime • pentru bride compacte

23690.0112



Descrierea produsului

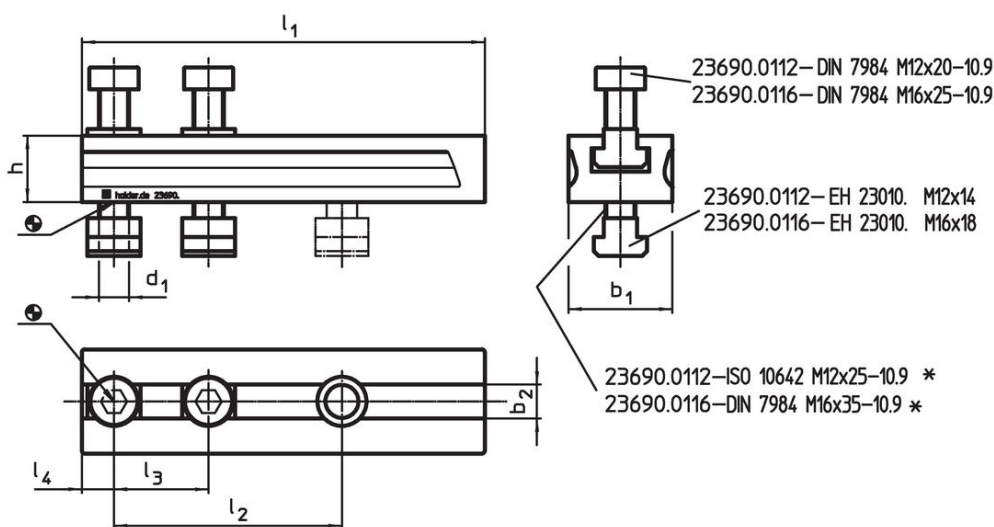
Adaptoarele de înălțime pentru clemele compacte permit o creștere a înălțimii de prindere și au următoarele caracteristici:

- Reglare permanentă a înălțimii de prindere
- Datorita canalului T din adapotr se permite o poziționare exactă a clemei compacte la dimensiuni prestabilite
- Înălțimea poate fi prelungită

Material


- Oțel tratat termic, acoperire neagră

Desen

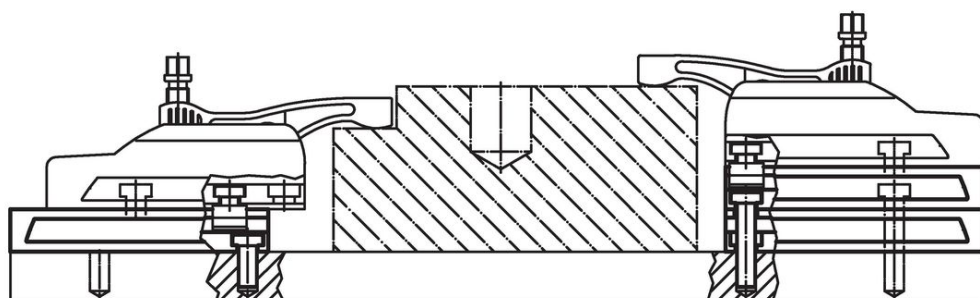
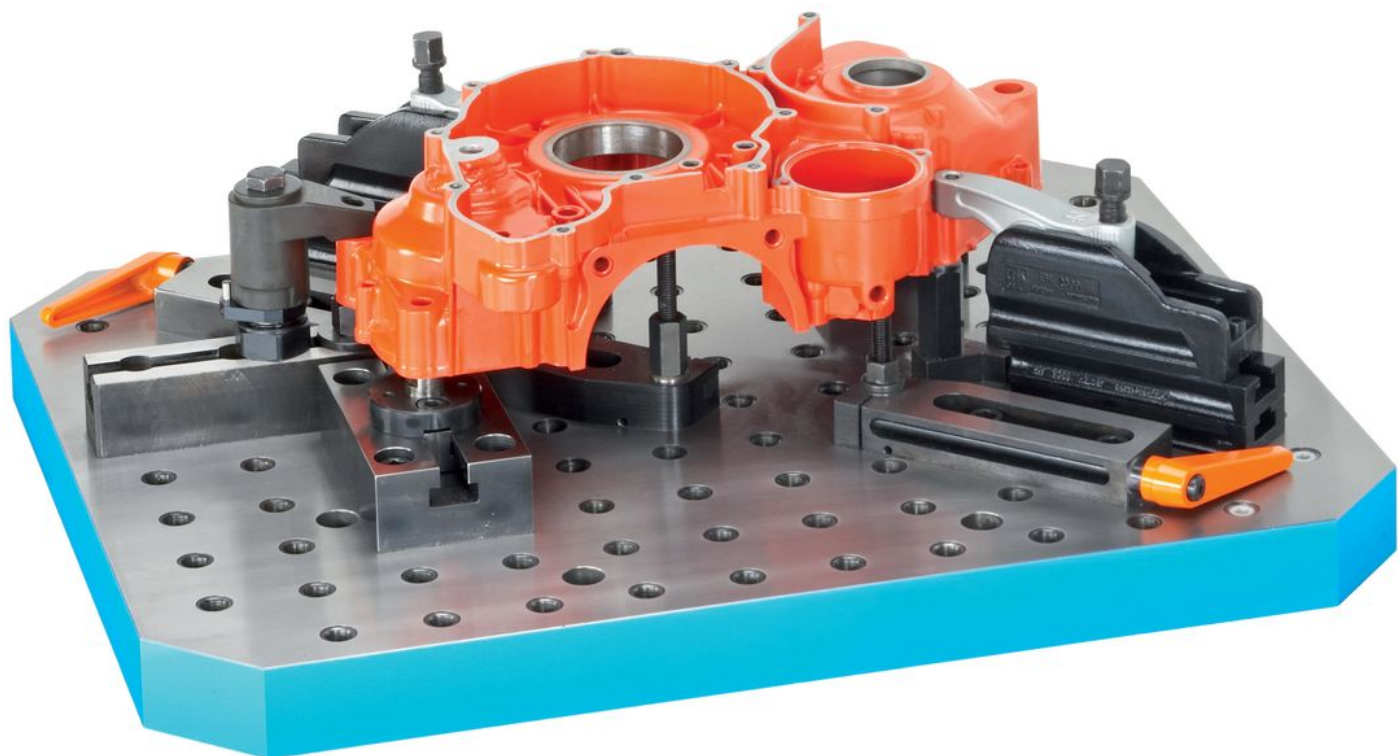
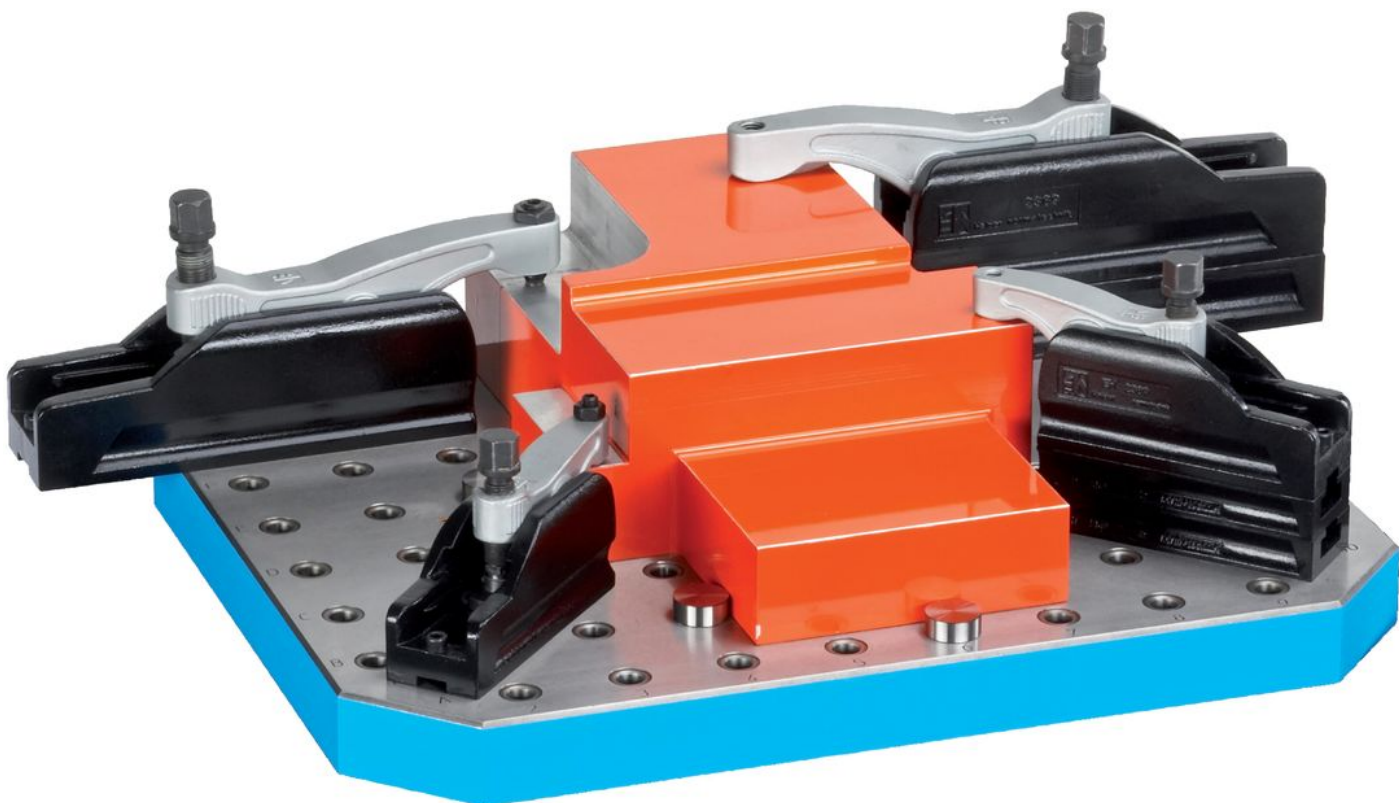


* În cazul în care se folosesc mai multe adaptoare de înălțime, șuruburile de fixare ISO 10642 sau DIN 7984 trebuie înlocuite cu șuruburi care sunt prelungite cu dimensiunea h .

Informații comandă

d_1	l_1	l_2 +1	Dimensiuni						Ref. Nr.
			l_3	l_4	h	b_1	b_2 H12		
[mm]									[g]
M12	134	70	50	13	20	45	14	874	23690.0112

Exemplu de aplicație



Reclamație

Conform RoHS

Sunt conforme Directivei 2011/65/UE și Directivei 2015/863.

Nu conțin materiale SVHC

Nu conține substanțe SVHC cu mai mult de 0,1% w/w - lista SVHC din 27.06.2024.

Nu conține substanțe din Declarația 65

Nu conține substanțe din Declarația 65.

<https://www.P65Warnings.ca.gov/>

Nu conține Minerale de conflict

Acest produs nu conține substanțe desemnate drept „minerale de conflict” precum tantalul, staniul, aurul sau wolfram din Republica Democratică Congo sau din țările adiacente.