

Bride compacte

23690.0016



Descrierea produsului

Clemele compacte sunt utilizate pentru aplicații universale. Datorită mânerului autoblocant se pot folosi pentru prinderea fie pe orizontală fie pe verticală a pieselor prelucrate sau neprelucrate.

Caracteristici:

- Prindere exactă și poziționare precisă
- Ușor, utilizare universală
- Forță de strângere mare la cupluri de strângere mici, rezistent la abraziune datorită mânerului
- Continuitate, suprafața de prindere mare
- Mânerul în întregime retractabil pentru a nu fi un obstacol la schimbul pieselor
- Maneta de prindere cu filet poate fi folosită în combinație cu mai multe elemente, de ex. șuruburi cu bilă (EH 22700. - EH 22720.), opritoare (EH 22730. / EH 22740.) etc.
- Posibilitate mare de ajustare pentru o forță constantă
- Reglare pe înălțime cu ajutorul adaptoarelor 23690.0112/.0116
- Setare ușoară și flexibilă
- Rezistență la coroziune
- Rezistență la șpan și mizerie

Material

Corp

- Oțel tratat termic, acoperire neagră

Manetă de tensionare

- Oțel tratat termic, cu revenire, cu acoperire argintie

Asamblare

Asamblare și setare:

1. Scoateți pinii opritori ISO 4762-M 6 x 10.
2. Mișcați în direcția înapoi și scoateți maneta.
3. Fixați cu cele două șuruburi cu locaș hexagonal (livrate împreună cu piesa).
4. Plasați maneta pe sanie apoi fixați.
5. Introduceți pinii opritori ISO 4762 - M 6 x 10.

Operații

Procesul de prindere:

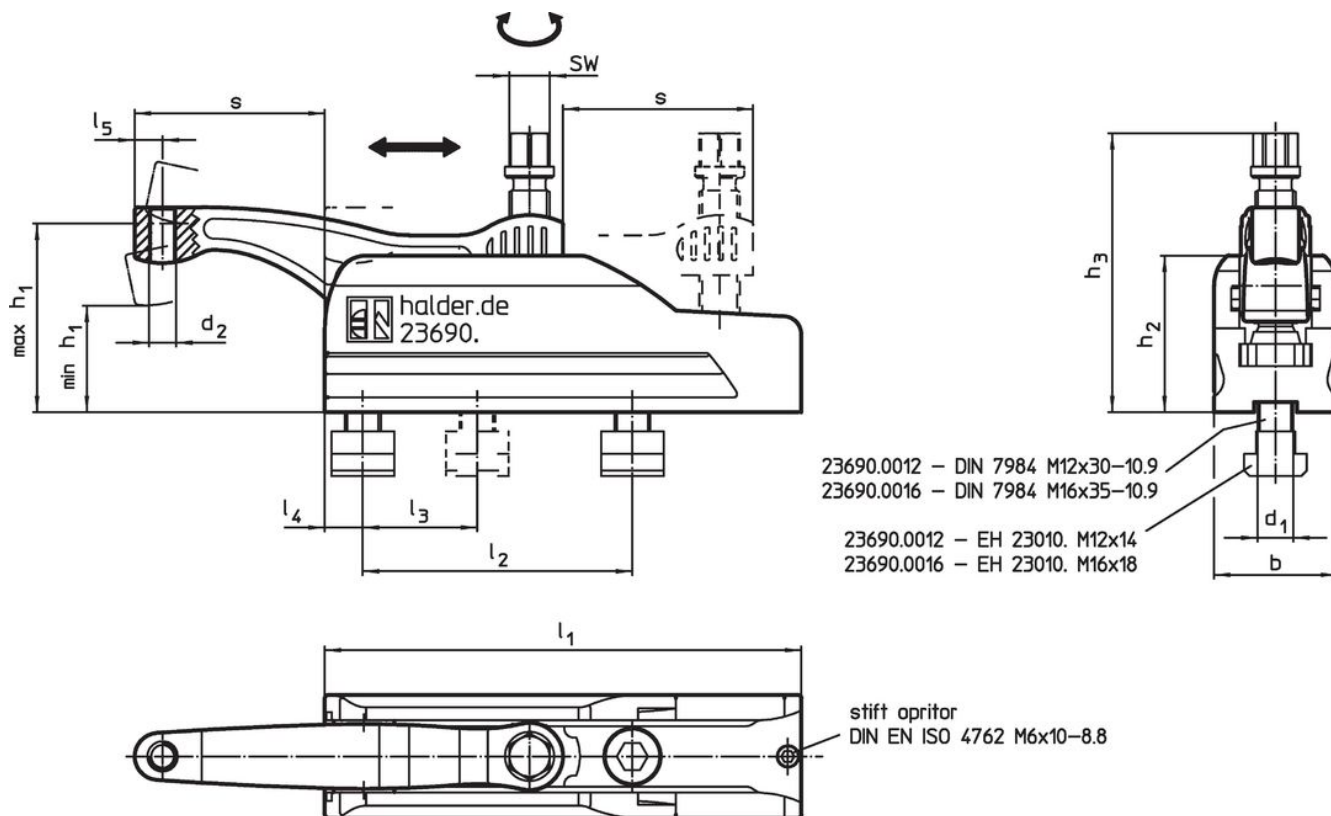
1. Aduceți maneta în poziția de prindere.
2. Prinderea se face prin intermediul unui șurub cu guler hexagonal.
3. Eliberarea se face în ordine inversă.

Mai multe informații

Produse asociate

- Adaptoare de înălțime, pentru bride compacte

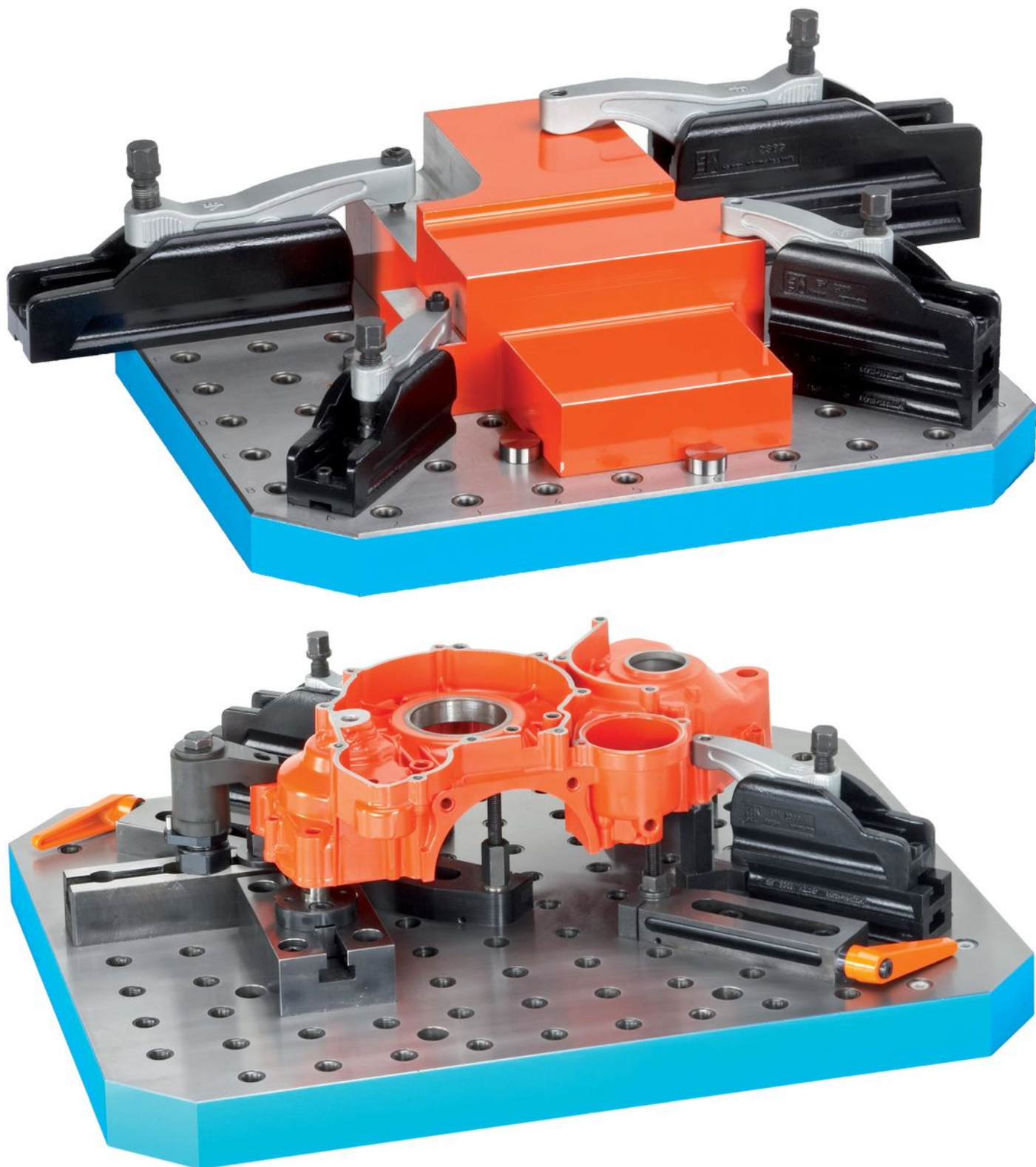
Desen

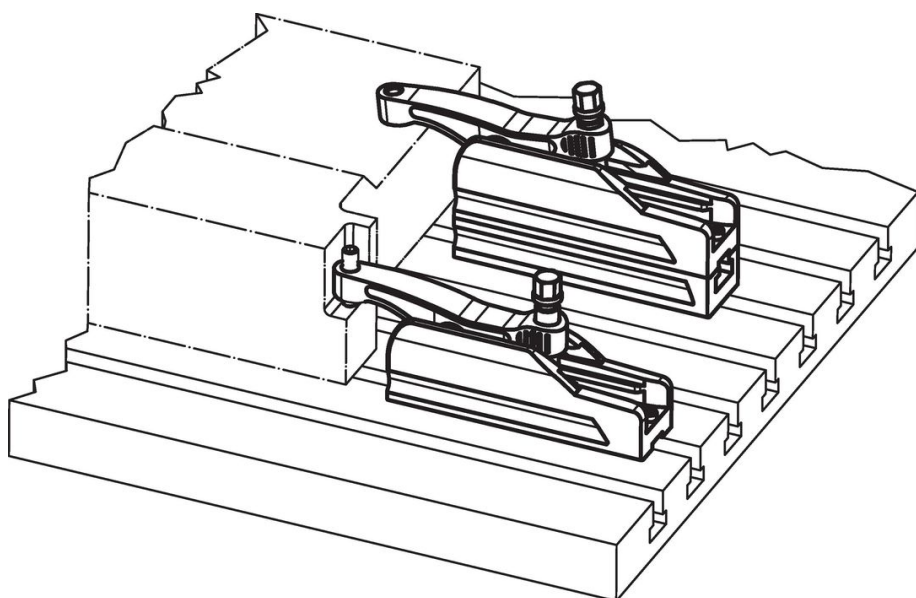
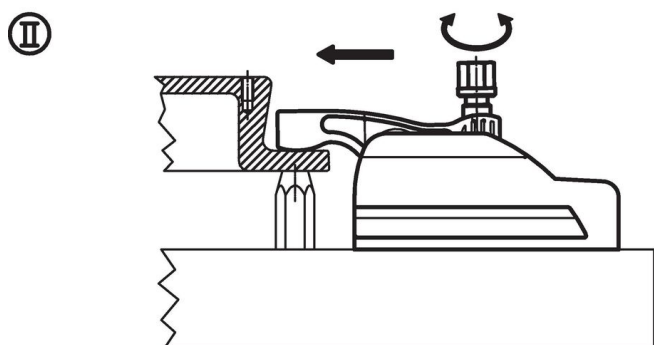
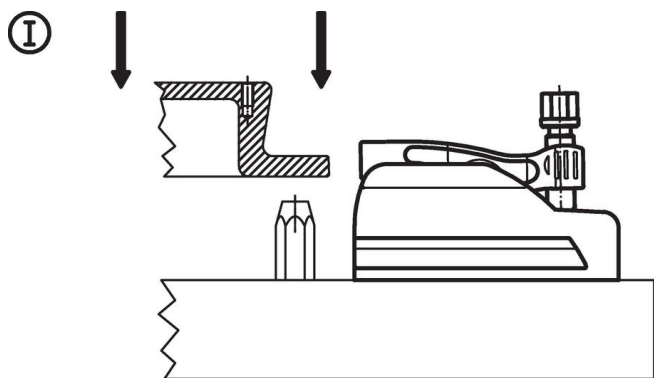


Informații comandă

Dimensiuni													SW	Forța de strângere max.	Moment strângere max.	Ref. Nr.	
d_1	d_2	h_1 min.	h_1 max.	h_2	h_3	s max.	l_1	l_2 +1	l_3	l_4	l_5	b					[mm]
M16	M12	47	85	70	126	85	213	120	50	17	12,5	55	18	25	75	4000	23690.0016

Exemplu de aplicație





Reclamație

Conform RoHS

Conține plumb – conform excepțiilor 6a / 6b / 6c.

Conține substanțe SVHC >0,1% w/w

Conține plumb - lista SVHC [REACH] din 27.06.2024.

Conține substanțe din Declarația 65



Prin expunere plumbul poate provoca cancer și afectarea fertilității
<https://www.P65Warnings.ca.gov/>

Nu conține Minerale de conflict

Acest produs nu conține substanțe desemnate drept „minerale de conflict” precum tantalul, staniul, aurul sau wolfram din Republica Democratică Congo sau din țările adiacente.