

Înălțător cu șurub

23470.0021



Descrierea produsului

Filet trapezoidal autoblocant, știft cu dispozitiv de siguranță la capăt. Elementele de susținere care pot fi asigurate cu ajutorul canalelor T fac posibilă fixarea cricurilor astfel încât să nu alunece din poziție în momentul schimbării piesei de lucru. De asemenea permit montarea unor cricuri la suprafețele de prindere verticale. Cricurile cu șurub sunt frecvent utilizate pentru susținerea pieselor de lucru. Folosirea capacului cu aliniere automată asigură existența unei suprafețe de susținere corect aliniată. De asemenea prin folosirea plăcii de centrare ca și element intermediar este posibilă montarea unor cricuri de mărimile 52, 70 și 100 împreună unul deasupra celuilalt.

Material

Capace

- Oțel, călit, brunat

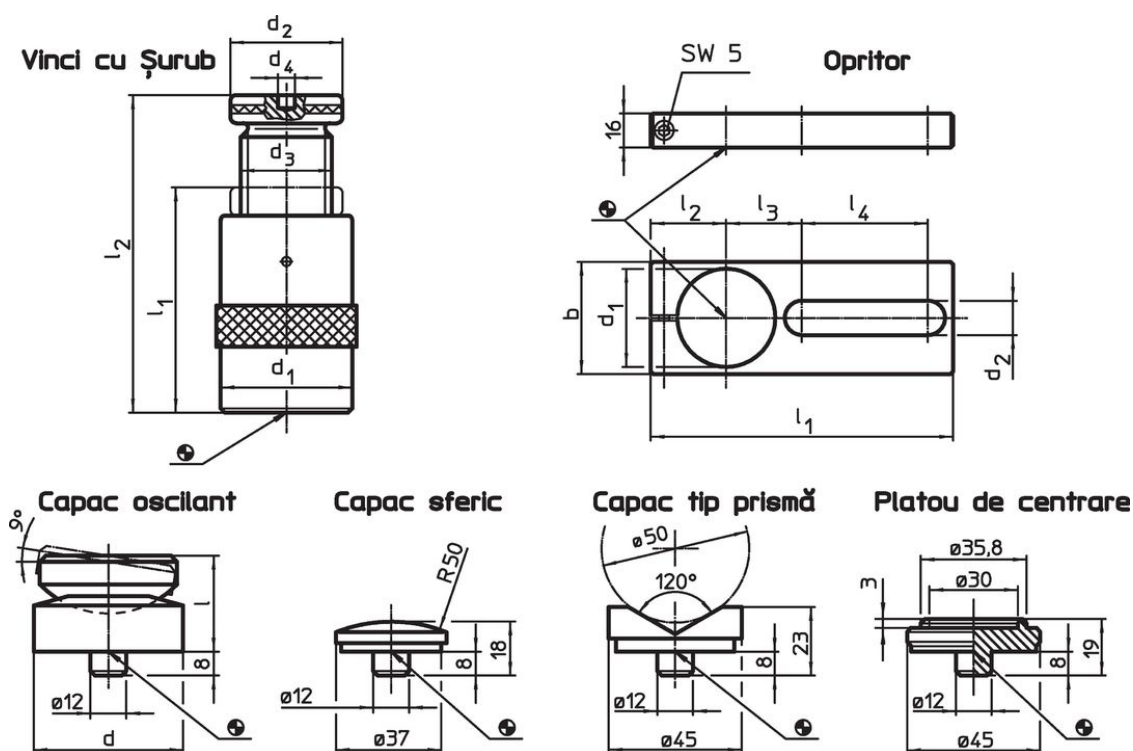
Suport

- Oțel, brunat

Înălțător cu șurub

- Oțel 1.0503, lăcuit




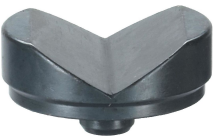
Desen



Informații comandă

Înălțimea de prindere max. [mm]	l ₁ min.	Dimensiuni				Capacitatea de încărcare [kN]	[g]	Ref. Nr.
		d ₁ [mm]	d ₂	d ₃	d ₄ [mm]			
210	140	80	70	Tr 50 x 8	12	170	4336	23470.0021

Accesorii

	d [mm]	d ₁	b	Dimensiuni						Pentru vinci cu șurub [mm]	 [g]	Ref. Nr.
				d ₂	l [mm]	l ₁	l ₂	l ₃	l ₄			
capac cu autoalinier												
	65	-	-	-	35	-	-	-	-	140/210	716	23470.0365
capac sferic												
	-	-	-	-	-	-	-	-	-	52/ 70/100/140/210/300	75	23470.0171
capac V												
	-	-	-	-	-	-	-	-	-	52/ 70/100/140/210/300	138	23470.0172

Reclamație

Conform RoHS

Sunt conforme Directivei 2011/65/UE și Directivei 2015/863.

Nu conțin materiale SVHC

Nu conține substanțe SVHC cu mai mult de 0,1% w/w - lista SVHC din 23.01.2024.

Nu conține substanțe din Declarația 65

Nu conține substanțe din Declarația 65.

<https://www.P65Warnings.ca.gov/>

Nu conține Minerale de conflict

Acest produs nu conține substanțe desemnate drept „minerale de conflict” precum tantalul, staniul, aurul sau wolfram din Republica Democratică Congo sau din țările adiacente.