

## Înălțător cu șurub

23470.0005



### Descrierea produsului

Filet trapezoidal autoblocant, știft cu dispozitiv de siguranță la capăt. Elementele de susținere care pot fi asigurate cu ajutorul canalelor T fac posibilă fixarea cricurilor astfel încât să nu alunece din poziție în momentul schimbării piesei de lucru. De asemenea permit montarea unor cricuri la suprafețele de prindere verticale. Cricurile cu șurub sunt frecvent utilizate pentru susținerea pieselor de lucru. Folosirea capacului cu aliniere automată asigură existența unei suprafețe de susținere corect aliniată. De asemenea prin folosirea plăcii de centrare ca și element intermediar este posibilă montarea unor cricuri de mărimile 52, 70 și 100 împreună unul deasupra celuilalt.

### Material

#### Capace

- Oțel, călit, brunat

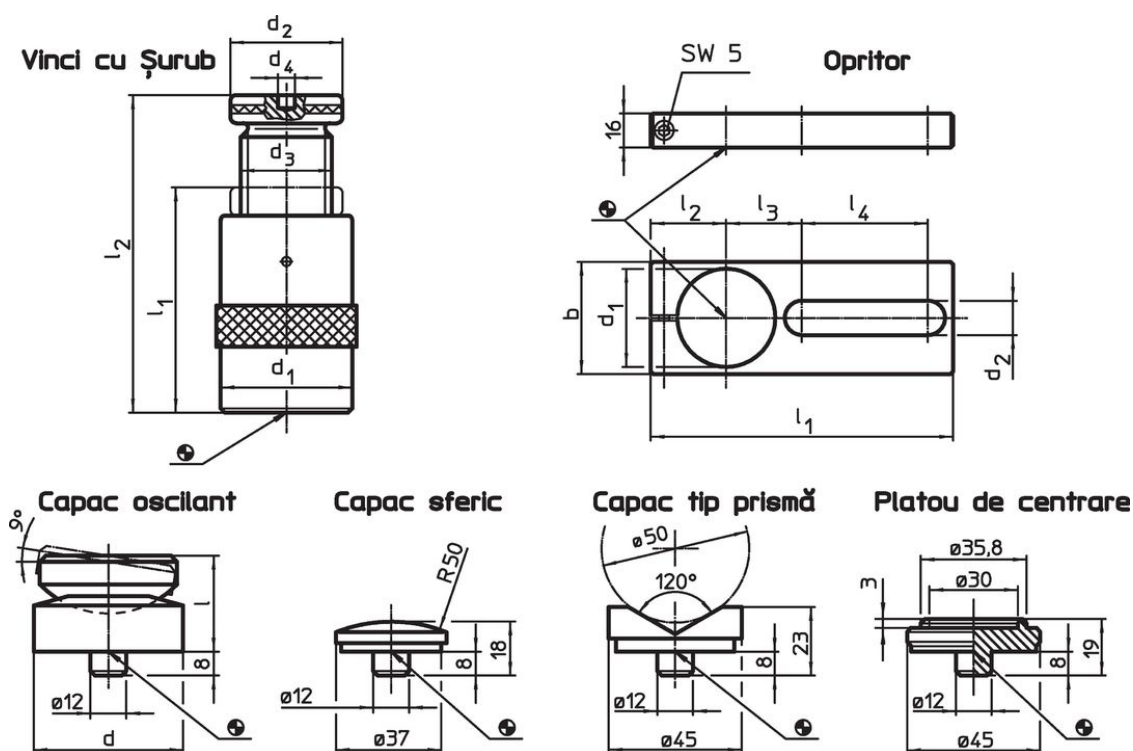
#### Suport

- Oțel, brunat

#### Înălțător cu șurub

- Oțel 1.0503, lăcuit



### Desen



### Informații comandă

Înălțimea de prindere max. [mm]	l <sub>1</sub> min.	Dimensiuni			Capacitatea de încărcare [kN]	[g]	Ref. Nr.
		d <sub>1</sub> [mm]	d <sub>2</sub>	d <sub>3</sub>			
50	38	31	31	Tr 20 x 4	15	191	23470.0005

## Accesorii

	d	d <sub>1</sub>	b [mm]	Dimensiuni						Pentru vinci cu șurub [mm]	 [g]	Ref. Nr.
				d <sub>2</sub>	l	l <sub>1</sub>	l <sub>2</sub>	l <sub>3</sub>	l <sub>4</sub>			
<b>suport</b>												
	-	31	40	18,5	-	175	30	35	90	50	516	23470.0232

## Reclamație

### Conform RoHS

Sunt conforme Directivei 2011/65/UE și Directivei 2015/863.

### Nu conține materiale SVHC

Nu conține substanțe SVHC cu mai mult de 0,1% w/w - lista SVHC din 23.01.2024.

### Nu conține substanțe din Declarația 65

Nu conține substanțe din Declarația 65.

<https://www.P65Warnings.ca.gov/>

### Nu conține Minerale de conflict

Acest produs nu conține substanțe desemnate drept „minerale de conflict” precum tantalul, staniul, aurul sau wolfram din Republica Democratică Congo sau din țările adiacente.