

Modul de fixare excentric • cu prindere pe ax 23410.0230



Descrierea produsului

Efectul de autofixare este același în orice poziție.

Material

- Pulbere sinterizată, călit

Mai multe informații

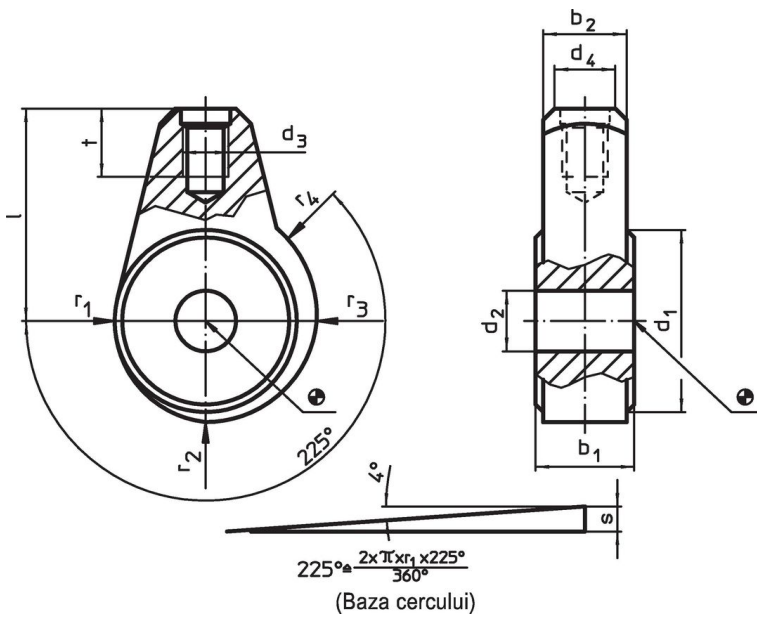
Referințe

Aplicații posibile în combinație cu, de ex. maneta tip schimbător de viteze EH24350.

Produse asociate

- Măner tip schimbător de viteză

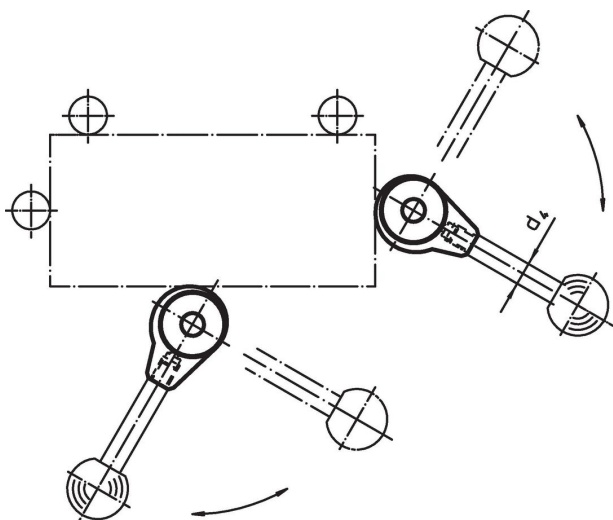
Desen



Informații comandă

| Dimensiuni | | | | | | | | | | | | d ₄ Măner Ø EH 24350. | [g] | Ref. Nr. |
|----------------|----------------------|----------------------------------|----------------|----------------|----|----------------|----------------|----------------|----------------|-----|----|---|-----|------------|
| d ₁ | d ₂ H9 | b ₁ -0,05 -0,15 | b ₂ | d ₃ | l | r ₁ | r ₂ | r ₃ | r ₄ | s | t | | | |
| 35 | 12 | 17 | 15 | M10 | 36 | 17,5 | 19,42 | 21,34 | 22,31 | 4,8 | 15 | 12 | 150 | 23410.0230 |

Exemplu de aplicație



Reclamație

Conform RoHS

Sunt conforme Directivei 2011/65/UE și Directivei 2015/863.

Nu conține materiale SVHC

Nu conține substanțe SVHC cu mai mult de 0,1% w/w - lista SVHC din 27.06.2024.

Nu conține substanțe din Declarația 65

Nu conține substanțe din Declarația 65.

<https://www.P65Warnings.ca.gov/>

Nu conține Minerale de conflict

Acest produs nu conține substanțe desemnate drept „minerale de conflict” precum tantalul, staniul, aurul sau wolfram din Republica Democratică Congo sau din țările adiacente.