

Modul de fixare excentric · cu prindere pe ax

23410.0220



Descrierea produsului

Efectul de autofixare este același în orice poziție.

Material

- Pulbere sinterizată, călit

Mai multe informații

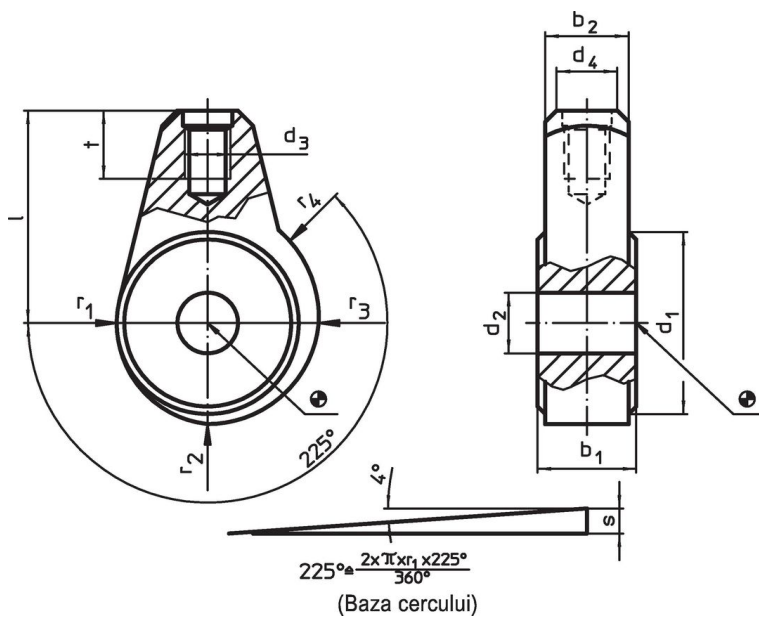
Referințe

Aplicații posibile în combinație cu, de ex. maneta tip schimbător de viteze EH24350.

Produse asociate

- Măner tip schimbător de viteză

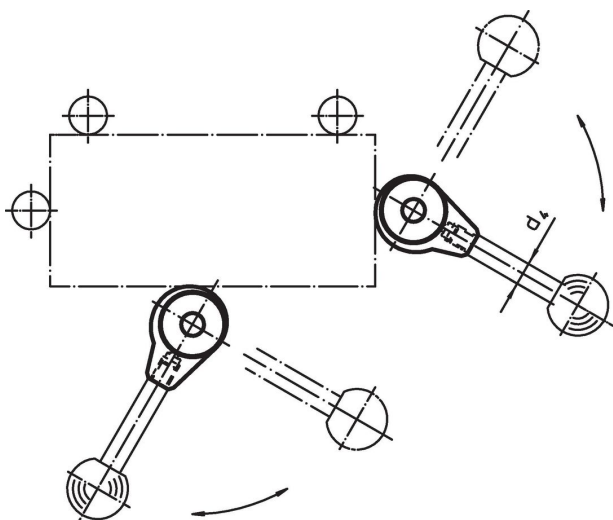
Desen



Informații comandă

Dimensiuni												d ₄ Măner Ø EH 24350.	[g]	Ref. Nr.
d ₁	d ₂ H9	b ₁ -0,05 -0,15	b ₂	d ₃	l	r ₁	r ₂	r ₃	r ₄	s	t			
[mm]												[mm]		
30	10	15	13	M8	32	15	16,65	18,3	19,12	4,1	12	10	100	23410.0220

Exemplu de aplicație



Reclamație

Conform RoHS

Sunt conforme Directivei 2011/65/UE și Directivei 2015/863.

Nu conține materiale SVHC

Nu conține substanțe SVHC cu mai mult de 0,1% w/w - lista SVHC din 27.06.2024.

Nu conține substanțe din Declarația 65

Nu conține substanțe din Declarația 65.

<https://www.P65Warnings.ca.gov/>

Nu conține Minerale de conflict

Acest produs nu conține substanțe desemnate drept „minerale de conflict” precum tantalul, staniul, aurul sau wolfram din Republica Democratică Congo sau din țările adiacente.