

## Elemente de fixare cu excentric

23410.0051



### Descrierea produsului

Clemele cu excentric permit strângerea și eliberarea rapidă și sigură, cu un domeniu de reglare relativ mare și o forță de tensionare ridicată. Șaiba cu excentric permite un efect de prindere radială fără trepte în orice poziție de strângere. În plus, clema cu excentric este auto-blocantă. Clema poate fi folosită ca o oprire fără trepte, prin scoaterea șaibe de împingere.

### Material

#### Măner

- Oțel inoxidabil 1.4305, sablare mată

#### Corp

- Oțel inoxidabil 1.4305, nichelat

#### Șurub

- Oțel inoxidabil 1.4021, tratat termic, nichelat

#### Maner sferic

- Duroplastic PF 31, negru, DIN 319

### Asamblare

Strângeți șurubul M 10 (SW 6). Asigurați o forță de strângere de max. 40 Nm.

### Operații

Șurubul și șaiba sunt reglabile. După ce a fost înșurubată, maneta de fixare poate fi ușor rotită în poziția dorită. Pentru Ref. Nr. 23410.0050 / .0051, treptele ajută la poziționarea pârghiei de prindere în poziția preferată.

### Mai multe informații

### Note

Varianta cu filet stânga disponibilă la cerere.

### Desen

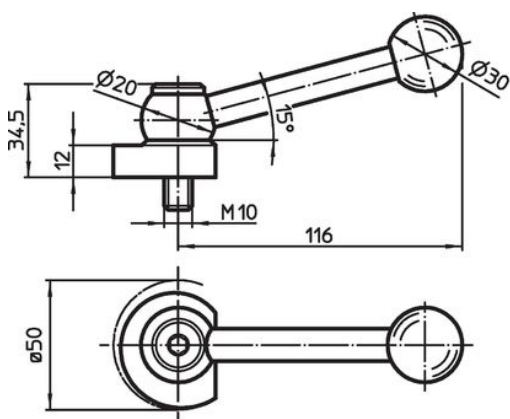


Figura 1

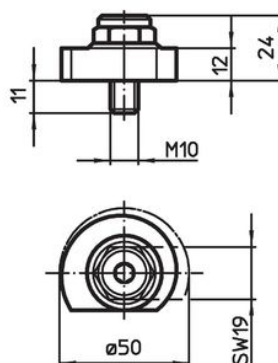
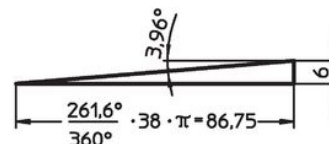
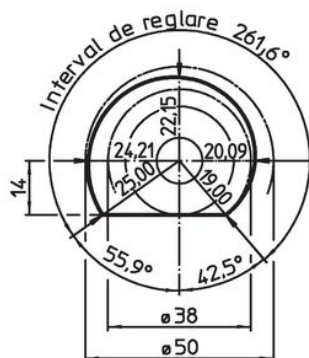
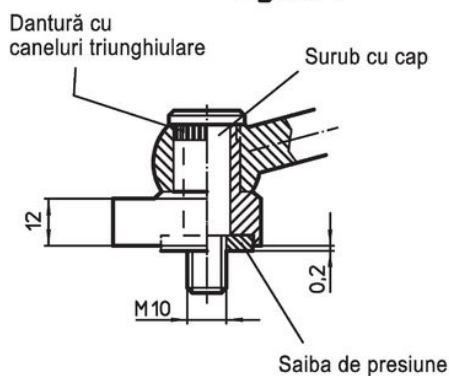


Figura 2



### Informații comandă

Ref. Nr.
[g]
cu mâner de fixare – figura 1, Oțel inoxidabil
317
23410.0051

## Reclamație

### Conform RoHS

Sunt conforme Directivei 2011/65/UE și Directivei 2015/863.

### Nu conțin materiale SVHC

Nu conține substanțe SVHC cu mai mult de 0,1% w/w - lista SVHC din 27.06.2024.

### Nu conține substanțe din Declarația 65

Nu conține substanțe din Declarația 65.

<https://www.P65Warnings.ca.gov/>

### Nu conține Minerale de conflict

Acest produs nu conține substanțe desemnate drept „minerale de conflict” precum tantalul, staniul, aurul sau wolfram din Republica Democratică Congo sau din țările adiacente.