

Elemente de fixare cu excentric

23410.0050



Descrierea produsului

Clemele cu excentric permit strângerea și eliberarea rapidă și sigură, cu un domeniu de reglare relativ mare și o forță de tensionare ridicată. Șaiba cu excentrică permite un efect de prindere radială fără trepte în orice poziție de strângere. În plus, clema cu excentrică este auto-blocantă. Clema poate fi folosită ca o oprire fără trepte, prin scoaterea șabei de împingere.

Material

Măner

- Oțel, șlefuit, brunat

Corp

- Oțel, călit, brunat

Șurub

- Oțel, călit, brunat

Maner sferic

- Duroplastic PF 31, negru, DIN 319

Asamblare

Strângeți șurubul M 10 (SW 6). Asigurați o forță de strângere de max. 40 Nm.

Operații

Șurubul și șaiba sunt reglabile. După ce a fost înșurubată, maneta de fixare poate fi ușor rotită în poziția dorită. Pentru Ref. Nr. 23410.0050 / .0051, treptele ajută la poziționarea pârghiei de prindere în poziția preferată.

Mai multe informații

Note

Varianta cu filet stânga disponibilă la cerere.

Desen

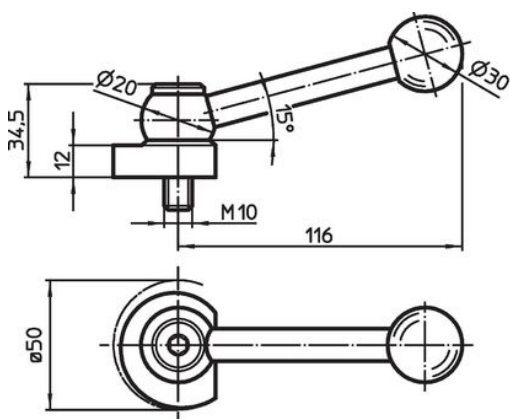


Figura 1

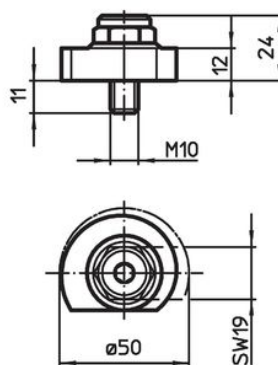
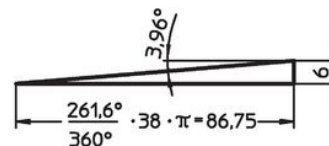
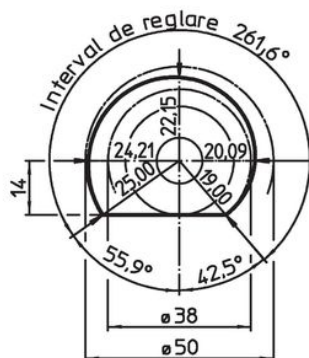
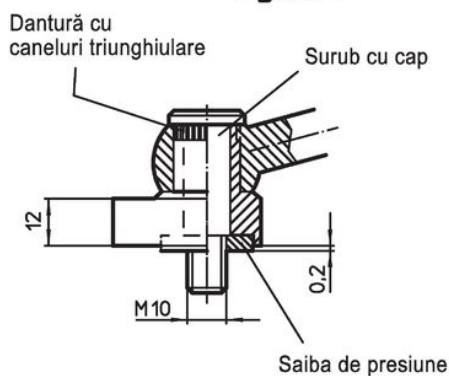


Figura 2



Informații comandă

Ref. Nr.
[g]
cu mâner de fixare – figura 1, Oțel
317
23410.0050

Reclamație

Conform RoHS

Conține plumb – conform excepțiilor 6a / 6b / 6c.

Conține substanțe SVHC >0,1% w/w

Conține plumb - lista SVHC [REACH] din 27.06.2024.

Conține substanțe din Declarația 65



Prin expunere plumbul poate provoca cancer și afectarea fertilității
<https://www.P65Warnings.ca.gov/>

Nu conține Minerale de conflict

Acest produs nu conține substanțe desemnate drept „minerale de conflict” precum tantalul, staniul, aurul sau wolfram din Republica Democratică Congo sau din țările adiacente.