

Axe de pivotare 23400.0085



Descrierea produsului

Material

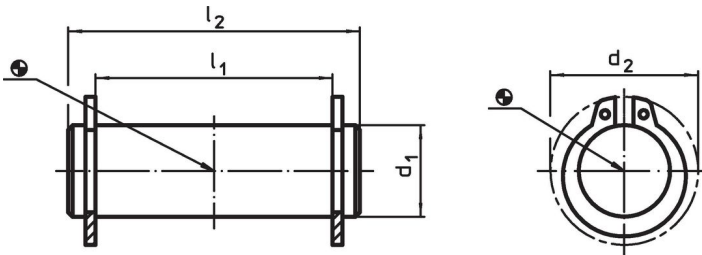
- Pin de sprijin**
- Oțel inoxidabil 1.4021, tratat termic
- Inel de siguranță**
- Oțel inoxidabil 1.4310

Mai multe informații


Referințe

Adecvat pentru levier excentric EH 23390. și aplicații similare.

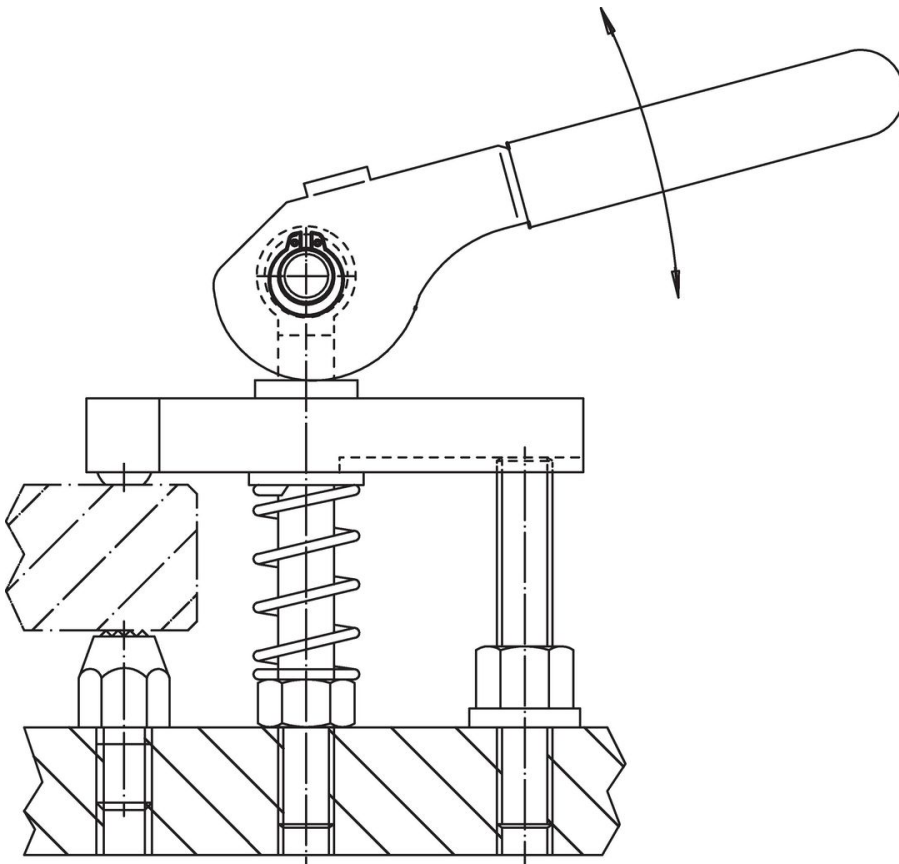
Desen



Informații comandă

		Dimensiuni			Ref. Nr.
d_1	l_1	d_2	l_2		
f8	-0,5	[mm]		[g]	
8	21	14,7	27	12	23400.0085

Exemplu de aplicație



Reclamație

Conform RoHS

Sunt conforme Directivei 2011/65/UE și Directivei 2015/863.

Nu conțin materiale SVHC

Nu conține substanțe SVHC cu mai mult de 0,1% w/w - lista SVHC din 27.06.2024.

Nu conține substanțe din Declarația 65

Nu conține substanțe din Declarația 65.

<https://www.P65Warnings.ca.gov/>

Nu conține Minerale de conflict

Acest produs nu conține substanțe desemnate drept „minerale de conflict” precum tantalul, staniul, aurul sau wolfram din Republica Democratică Congo sau din țările adiacente.