

Axe de pivotare

23400.0082



Descrierea produsului

Material

Pin de sprijin

- Oțel inoxidabil 1.4021, tratat termic

Inel de siguranță

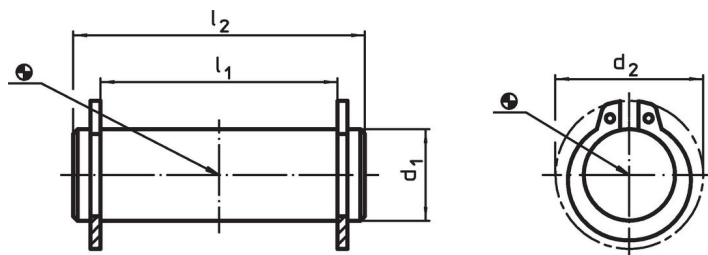
- Oțel inoxidabil 1.4310

Mai multe informații

Referințe

Adecvat pentru leviere excentrice EH 23390. și aplicații similare.

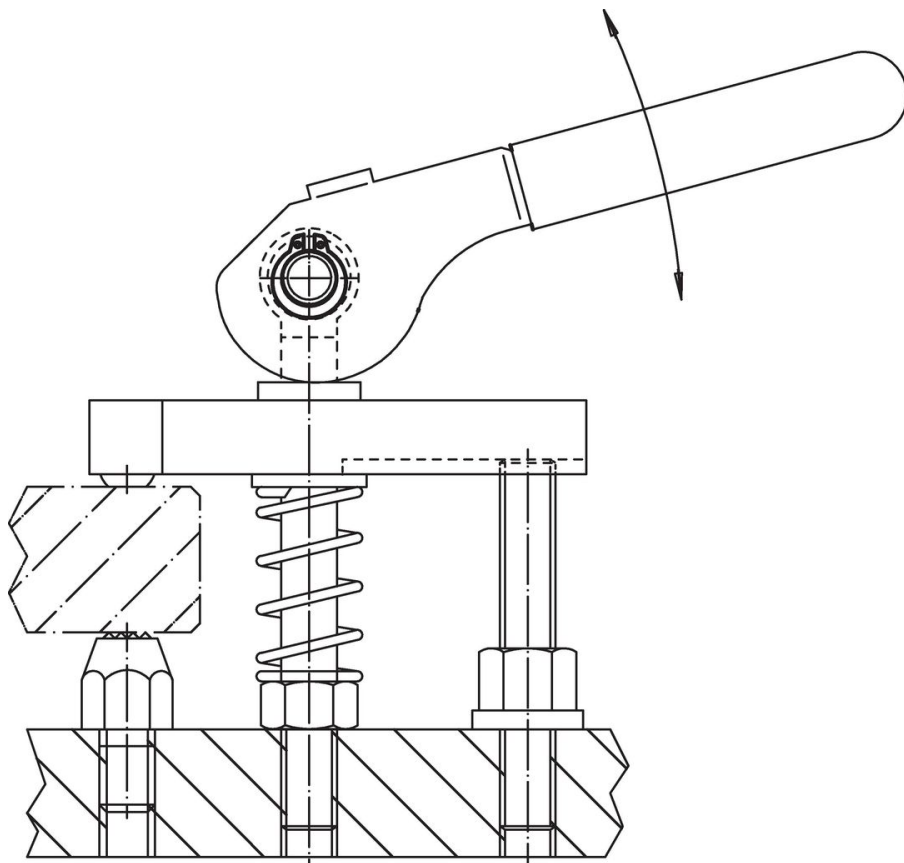
Desen



Informații comandă

		Dimensiuni			Ref. Nr.
d_1	l_1	d_2	l_2		
f8	-0,5				
		[mm]		[g]	
8	14	14,7	18	9,8	23400.0082

Exemplu de aplicație



Reclamație

Conform RoHS

Sunt conforme Directivei 2011/65/UE și Directivei 2015/863.

Nu conțin materiale SVHC

Nu conține substanțe SVHC cu mai mult de 0,1% w/w - lista SVHC din 27.06.2024.

Nu conține substanțe din Declarația 65

Nu conține substanțe din Declarația 65.

<https://www.P65Warnings.ca.gov/>

Nu conține Minerale de conflict

Acest produs nu conține substanțe desemnate drept „minerale de conflict” precum tantalul, staniul, aurul sau wolfram din Republica Democratică Congo sau din țările adiacente.