

Pârghiile excentrice • cu ax de pivotare

23390.0412



Descrierea produsului

Pârghiile cu excentric au o raza de acțiune de 160°

Material

Pin de sprijin

- Oțel inoxidabil 1.4021, tratat termic

Piesa excentrica

- Oțel 52-3, tratat cu fosfat de zinc

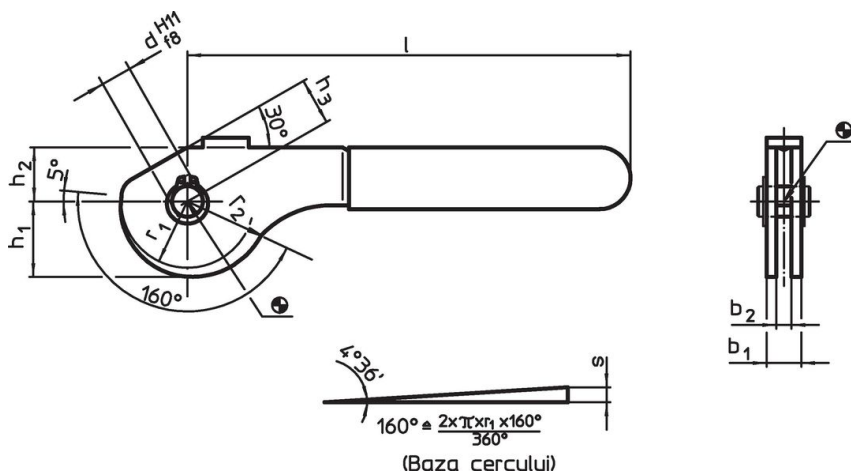
Inel de siguranță

- Oțel inoxidabil 1.4310

Capac din plastic

- PVC, rosu

Desen



Informații comandă

Dimensiuni									Excentric cursa	Cursa totală	🌡️	🏋️	Ref. Nr.
b ₁	d H11 f8	l	r ₁	r ₂	b ₂	h ₁	h ₂	h ₃	s	r ₂ -h ₃	max.	[g]	
[mm]									[mm]	[mm]	[°C]	[g]	
Oțel													
20	12	157	28	34,29	14	31,81	21	18	6,29	16,29	60	286	23390.0412

Exemplu de aplicație



Reclamație

Conform RoHS

Sunt conforme Directivei 2011/65/UE și Directivei 2015/863.

Nu conține materiale SVHC

Nu conține substanțe SVHC cu mai mult de 0,1% w/w - lista SVHC din 27.06.2024.

Nu conține substanțe din Declarația 65

Nu conține substanțe din Declarația 65.

<https://www.P65Warnings.ca.gov/>

Nu conține Minerale de conflict

Acest produs nu conține substanțe desemnate drept „minerale de conflict” precum tantalul, staniul, aurul sau wolfram din Republica Democratică Congo sau din țările adiacente.