

## Pârghii excentrice • cu ax de pivotare

23390.0410



### Descrierea produsului

Pârghiile cu excentric au o raza de acțiune de 160°

#### Material

##### Pin de sprijin

- Oțel inoxidabil 1.4021, tratat termic

##### Piesa excentrica

- Oțel 52-3, tratat cu fosfat de zinc

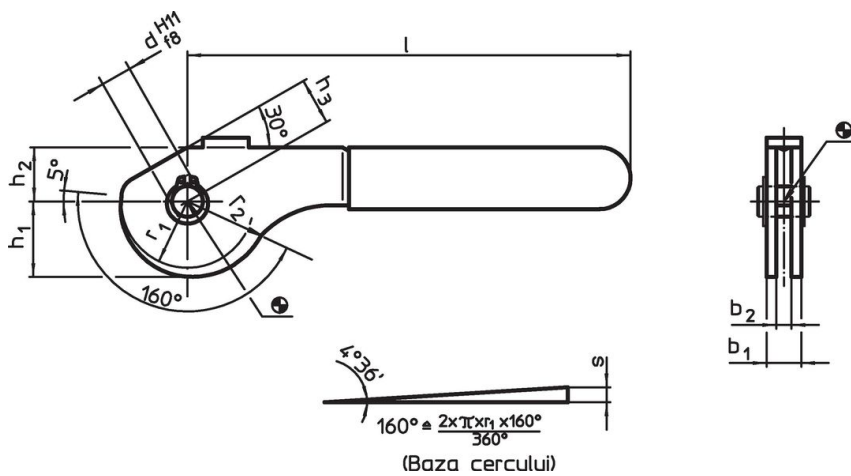
##### Inel de siguranță

- Oțel inoxidabil 1.4310

##### Capac din plastic

- PVC, rosu

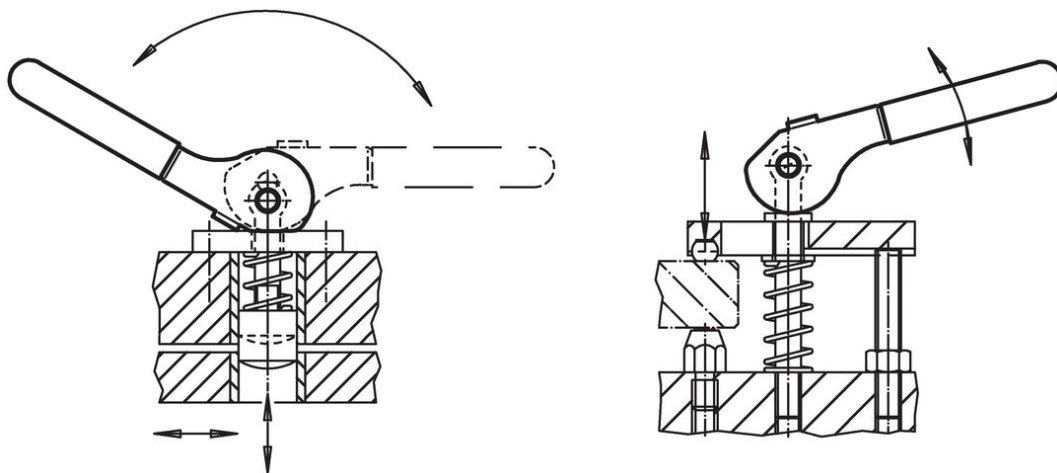
### Desen



### Informații comandă

Dimensiuni										Excentric cursa	Cursa totală	🌡️	📦	Ref. Nr.
b <sub>1</sub>	d H11 f8	l	r <sub>1</sub>	r <sub>2</sub>	b <sub>2</sub>	h <sub>1</sub>	h <sub>2</sub>	h <sub>3</sub>	s	r <sub>2</sub> -h <sub>3</sub>	max.			
[mm]										[mm]	[mm]	[°C]	[g]	
<b>Oțel</b>														
17	10	138	21,6	26,45	12	24,54	17	15	4,85	11,45	60	179	23390.0410	

## Exemplu de aplicație



## Reclamație

### Conform RoHS

Sunt conforme Directivei 2011/65/UE și Directivei 2015/863.

### Nu conține materiale SVHC

Nu conține substanțe SVHC cu mai mult de 0,1% w/w - lista SVHC din 27.06.2024.

### Nu conține substanțe din Declarația 65

Nu conține substanțe din Declarația 65.

<https://www.P65Warnings.ca.gov/>

### Nu conține Minerale de conflict

Acest produs nu conține substanțe desemnate drept „minerale de conflict” precum tantalul, staniul, aurul sau wolfram din Republica Democratică Congo sau din țările adiacente.