

Pârghii excentrice rapide • cu șurub

23390.0327



Descrierea produsului

Pentru strângerea și desfacerea rapidă a pieselor.
La varianta "reglabilă" (Figura 2) poziția mânerului se poate schimba.

Material

Saibă

- Termoplastice POM, întărit cu fibră de sticlă

Maneta

- Zinc turanat, acoperit cu plastic, negru similar RAL 9005

Elemente interne

- Oțel inoxidabil 1.4305

Șurub

- Oțel inoxidabil 1.4305

Piuliță fixare

- Oțel inoxidabil 1.4305

Desen

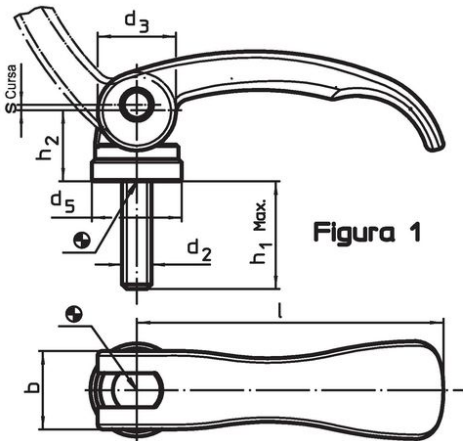


Figura 1

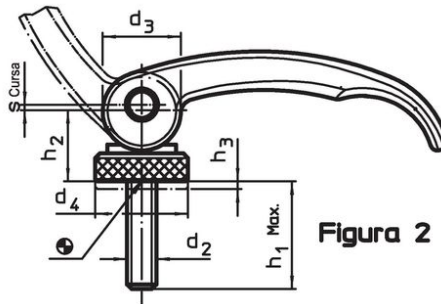


Figura 2

Informații comandă

| l | d ₂ | h ₁ max. în poziția de fixare | Dimensiuni | | | Domeniu de reglare h ₃ min. | b | Cursă s poziția mânerului la 90° [mm] | max. [°C] | [g] | Ref. Nr. |
|---|----------------|---|----------------|----------------|------------------------|---|----|---|--------------|-----|------------|
| | | | d ₃ | d ₄ | h ₂ max. | | | | | | |
| cu filet exterior, reglabil – figura 2, Oțel inoxidabil | | | | | | | | | | | |
| 82 | M8 | 60 | 20 | 25 | 19,5 | 2,5 | 20 | 1 | 80 | 155 | 23390.0327 |

Exemplu de aplicație



Reclamație

Conform RoHS

Sunt conforme Directivei 2011/65/UE și Directivei 2015/863.

Nu conțin materiale SVHC

Nu conține substanțe SVHC cu mai mult de 0,1% w/w - lista SVHC din 23.01.2024.

Nu conține substanțe din Declarația 65

Nu conține substanțe din Declarația 65.

<https://www.P65Warnings.ca.gov/>

Nu conține Minerale de conflict

Acest produs nu conține substanțe desemnate drept „minerale de conflict” precum tantalul, staniul, aurul sau wolfram din Republica Democratică Congo sau din țările adiacente.