

## Pârghii excentrice rapide • cu șurub

23390.0323



### Descrierea produsului

Pentru strângerea și desfacerea rapidă a pieselor.  
La varianta "reglabilă" (Figura 2) poziția mânerului se poate schimba.

### Material

#### Saibă

- Termoplastice POM, întărit cu fibră de sticlă

#### Maneta

- Zinc turanat, acoperit cu plastic, negru similar RAL 9005

#### Elemente interne

- Oțel inoxidabil 1.4305

#### Șurub

- Oțel inoxidabil 1.4305

#### Piuliță fixare

- Oțel inoxidabil 1.4305

### Desen

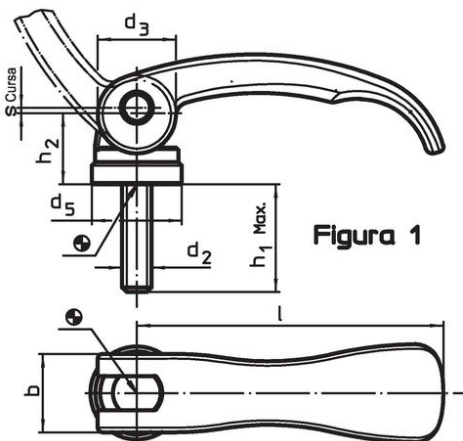


Figura 1

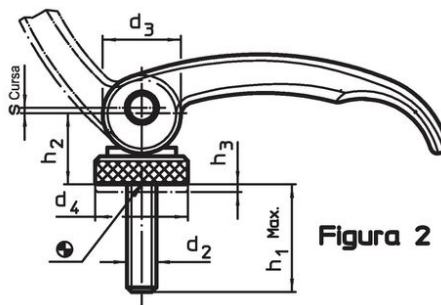


Figura 2

### Informații comandă

| l   | d <sub>2</sub> | h <sub>1</sub><br>max.<br>în poziția<br>de fixare | Dimensiuni     |                |                        |      | Domeniu<br>de reglare<br>h <sub>3</sub><br>min. | b | Cursă<br>s<br>poziția<br>mânerului la 90°<br>[mm] | max.<br>[°C] | [g]        | Ref. Nr. |
|---|----------------|---|----------------|----------------|------------------------|------|---|---|---|--------------|------------|----------|
|   |                |   | d <sub>3</sub> | d <sub>4</sub> | h <sub>2</sub><br>max. | [mm] |   |   |   |              |            |          |
| cu filet exterior, reglabil – figura 2, Oțel inoxidabil |                |   |                |                |                        |      |   |   |   |              |            |          |
| 82  | M8             | 40  | 20             | 25             | 19,5                   | 2,5  | 20  | 1 | 80  | 149          | 23390.0323 |          |

## Exemplu de aplicație



## Reclamație

### Conform RoHS

Sunt conforme Directivei 2011/65/UE și Directivei 2015/863.

### Nu conțin materiale SVHC

Nu conține substanțe SVHC cu mai mult de 0,1% w/w - lista SVHC din 27.06.2024.

### Nu conține substanțe din Declarația 65

Nu conține substanțe din Declarația 65.

<https://www.P65Warnings.ca.gov/>

### Nu conține Minerale de conflict

Acest produs nu conține substanțe desemnate drept „minerale de conflict” precum tantalul, staniul, aurul sau wolfram din Republica Democratică Congo sau din țările adiacente.