

Pârghii excentrice rapide • cu filet interior

23390.0303



Descrierea produsului

Pentru strângerea și desfacerea rapidă a pieselor.
La varianta "reglabilă" (Figura 2) poziția mânerului se poate schimba.

Material

Saibă

- Termoplastice POM, întărit cu fibră de sticlă

Maneta

- Zinc turanat, acoperit cu plastic, negru similar RAL 9005

Partea filetată

- Oțel inoxidabil 1.4305

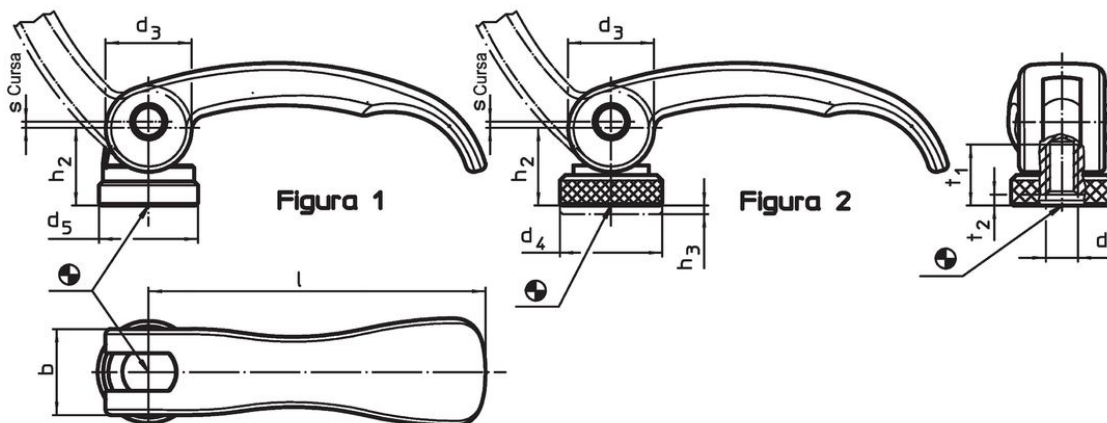
Elemente interne

- Oțel inoxidabil 1.4305

Piuliță fixare

- Oțel inoxidabil 1.4305

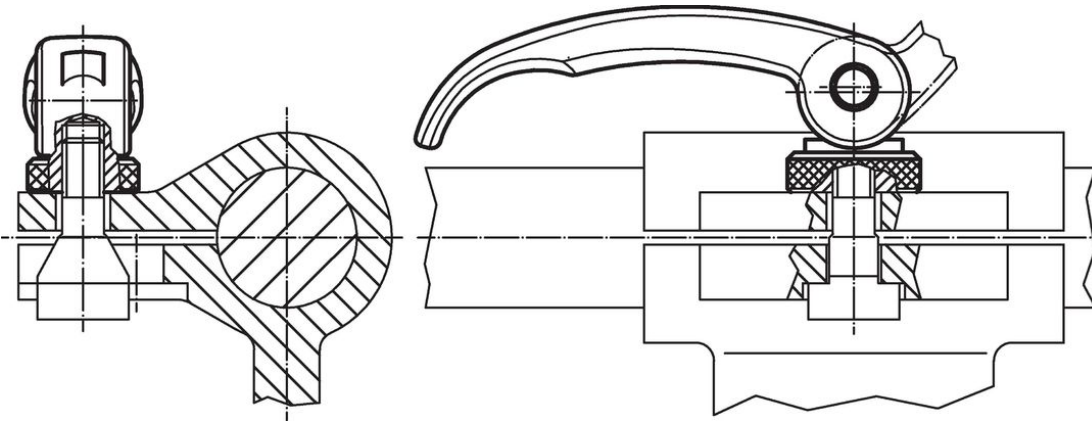
Desen



Informații comandă

l	d ₁	d ₃	d ₄	Dimensiuni					Cursă s poziția mânerului la 90°	🌡️ max.	📦 [g]	Ref. Nr.
				h ₂ max.	Domeniu de reglare h ₃ min.	b	t ₁	t ₂ min. în poziția de fixare				
cu filet interior, reglabil – figura 2, Oțel inoxidabil												
63	M5	16	19	16,4	1,5	16	13	3	0,75	80	66	23390.0303

Exemplu de aplicație



Reclamație

Conform RoHS

Sunt conforme Directivei 2011/65/UE și Directivei 2015/863.

Nu conține materiale SVHC

Nu conține substanțe SVHC cu mai mult de 0,1% w/w - lista SVHC din 27.06.2024.

Nu conține substanțe din Declarația 65

Nu conține substanțe din Declarația 65.

<https://www.P65Warnings.ca.gov/>

Nu conține Minerale de conflict

Acest produs nu conține substanțe desemnate drept „minerale de conflict” precum tantalul, staniul, aurul sau wolfram din Republica Democratică Congo sau din țările adiacente.