

## Pârghii excentrice rapide • cu filet interior

23390.0302



### Descrierea produsului

Pentru strângerea și desfacerea rapidă a pieselor.  
La varianta "reglabilă" (Figura 2) poziția mânerului se poate schimba.

### Material

#### Saibă

- Termoplastice POM, întărit cu fibră de sticlă

#### Maneta

- Zinc turanat, acoperit cu plastic, negru similar RAL 9005

#### Partea filetată

- Oțel inoxidabil 1.4305

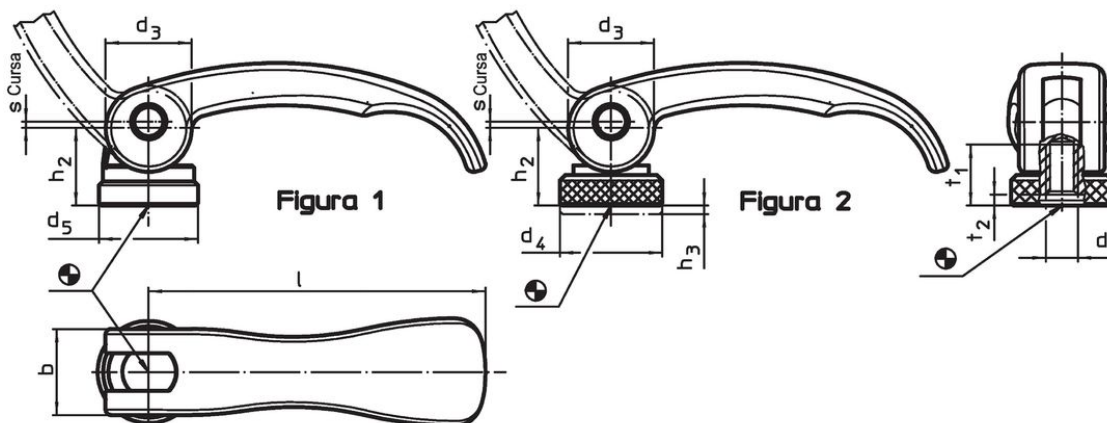
#### Elemente interne

- Oțel inoxidabil 1.4305

#### Piuliță fixare

- Oțel inoxidabil 1.4305

### Desen



### Informații comandă

Dimensiuni										Cursă s poziția mânerului la 90° [mm]	🌡️ max. [°C]	📦 [g]	Ref. Nr.
l	d <sub>1</sub>	d <sub>3</sub>	d <sub>4</sub>	h <sub>2</sub> max.	Domeniu de reglare h <sub>3</sub> min.	b	t <sub>1</sub>	t <sub>2</sub> min. în poziția de fixare					
[mm]													
cu filet interior, reglabil – figura 2, Oțel inoxidabil													
82	M8	20	25	19,5	2,5	20	15	3,7		1	80	131	23390.0302

## Exemplu de aplicație



## Reclamație

### Conform RoHS

Sunt conforme Directivei 2011/65/UE și Directivei 2015/863.

### Nu conține materiale SVHC

Nu conține substanțe SVHC cu mai mult de 0,1% w/w - lista SVHC din 27.06.2024.

### Nu conține substanțe din Declarația 65

Nu conține substanțe din Declarația 65.

<https://www.P65Warnings.ca.gov/>

### Nu conține Minerale de conflict

Acest produs nu conține substanțe desemnate drept „minerale de conflict” precum tantalul, staniul, aurul sau wolfram din Republica Democratică Congo sau din țările adiacente.