

## Pârghii excentrice rapide • cu șurub

23390.0227



### Descrierea produsului

Pentru strângerea și desfacerea rapidă a pieselor.  
La varianta "reglabilă" (Figura 2) poziția mânerului se poate schimba.

### Material

#### Saibă

- Termoplastice PA, întărit cu fibră de sticlă

#### Maneta

- Zinc turanat, acoperit cu plastic, negru similar RAL 9005

#### Elemente interne

- Oțel inoxidabil 1.4305

#### Șurub

- Oțel inoxidabil 1.4305

#### Piuliță fixare

- Oțel inoxidabil 1.4305

### Desen

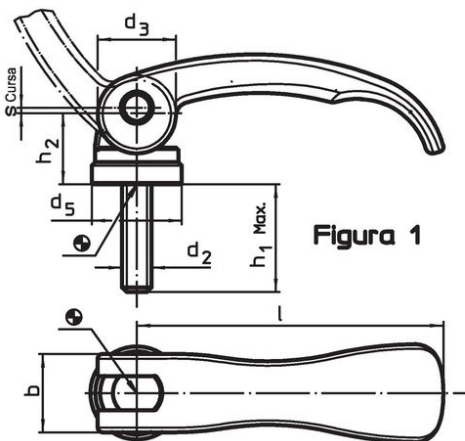


Figura 1

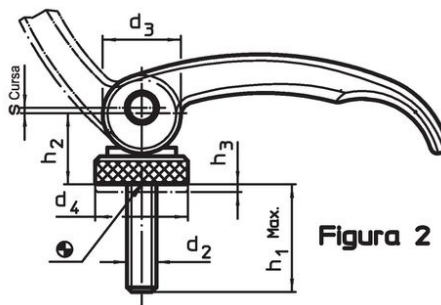


Figura 2

### Informații comandă

l	d <sub>2</sub>	h <sub>1</sub> max. în poziția de fixare	Dimensiuni				b	Cursă s poziția mânerului la 90° [mm]	Temperatura max. [°C]	Greutate [g]	Ref. Nr.
			d <sub>3</sub>	d <sub>5</sub>	h <sub>2</sub> max.	[mm]					
cu șurub – figura 1, Oțel inoxidabil											
82	M8	60	20	22,5	19,5	20	1	80	142	23390.0227	

## Exemplu de aplicație



## Reclamație

### Conform RoHS

Sunt conforme Directivei 2011/65/UE și Directivei 2015/863.

### Nu conțin materiale SVHC

Nu conține substanțe SVHC cu mai mult de 0,1% w/w - lista SVHC din 27.06.2024.

### Nu conține substanțe din Declarația 65

Nu conține substanțe din Declarația 65.

<https://www.P65Warnings.ca.gov/>

### Nu conține Minerale de conflict

Acest produs nu conține substanțe desemnate drept „minerale de conflict” precum tantalul, staniul, aurul sau wolfram din Republica Democratică Congo sau din țările adiacente.