

Pârghii excentrice rapide • cu șurub

23390.0223



Descrierea produsului

Pentru strângerea și desfacerea rapidă a pieselor.
La varianta "reglabilă" (Figura 2) poziția mânerului se poate schimba.

Material

Saibă

- Termoplastice PA, întărit cu fibră de sticlă

Maneta

- Zinc turanat, acoperit cu plastic, negru similar RAL 9005

Elemente interne

- Oțel inoxidabil 1.4305

Șurub

- Oțel inoxidabil 1.4305

Piuliță fixare

- Oțel inoxidabil 1.4305

Desen

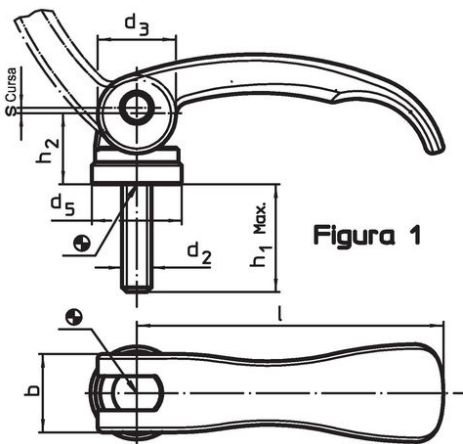


Figura 1

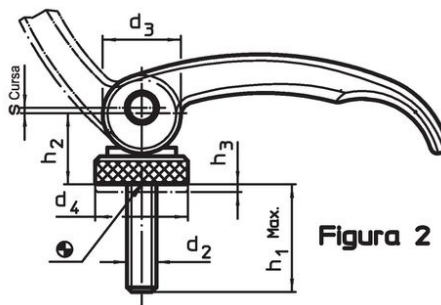


Figura 2

Informații comandă

| l | d ₂ | h ₁ max. în poziția de fixare | Dimensiuni | | | | b | Cursă s poziția mânerului la 90° [mm] | Temperatură max. [°C] | Greutate [g] | Ref. Nr. |
|--------------------------------------|----------------|--|----------------|----------------|------------------------|------|---|--|-----------------------------|-----------------|----------|
| | | | d ₃ | d ₅ | h ₂ max. | [mm] | | | | | |
| cu șurub – figura 1, Oțel inoxidabil | | | | | | | | | | | |
| 82 | M8 | 40 | 20 | 22,5 | 19,5 | 20 | 1 | 80 | 136 | 23390.0223 | |

Exemplu de aplicație



Reclamație

Conform RoHS

Sunt conforme Directivei 2011/65/UE și Directivei 2015/863.

Nu conțin materiale SVHC

Nu conține substanțe SVHC cu mai mult de 0,1% w/w - lista SVHC din 27.06.2024.

Nu conține substanțe din Declarația 65

Nu conține substanțe din Declarația 65.

<https://www.P65Warnings.ca.gov/>

Nu conține Minerale de conflict

Acest produs nu conține substanțe desemnate drept „minerale de conflict” precum tantalul, staniul, aurul sau wolfram din Republica Democratică Congo sau din țările adiacente.