

Pârghii excentrice rapide • cu șurub

23390.0216



Descrierea produsului

Pentru strângerea și desfacerea rapidă a pieselor.
La varianta "reglabilă" (Figura 2) poziția mânerului se poate schimba.

Material

Saibă

- Termoplastice PA, întărit cu fibră de sticlă

Maneta

- Zinc turanat, acoperit cu plastic, negru similar RAL 9005

Elemente interne

- Oțel inoxidabil 1.4305

Șurub

- Oțel inoxidabil 1.4305

Piuliță fixare

- Oțel inoxidabil 1.4305

Desen

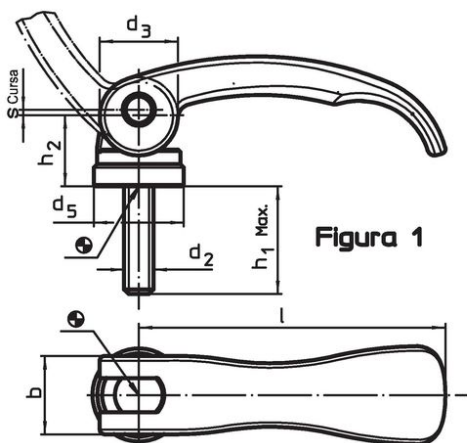


Figura 1

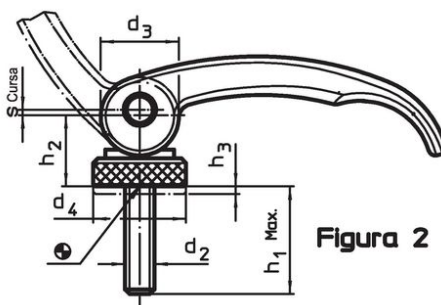


Figura 2

Informații comandă

l	d ₂	h ₁ max. în poziția de fixare	Dimensiuni				b	Cursă s poziția mânerului la 90° [mm]	Temperatura max. [°C]	Greutate [g]	Ref. Nr.
			d ₃	d ₅	h ₂ max.	[mm]					
cu șurub – figura 1, Oțel inoxidabil											
63	M6	50	16	18,5	16,4	16	0,75	80	69	23390.0216	

Exemplu de aplicație



Reclamație

Conform RoHS

Sunt conforme Directivei 2011/65/UE și Directivei 2015/863.

Nu conțin materiale SVHC

Nu conține substanțe SVHC cu mai mult de 0,1% w/w - lista SVHC din 27.06.2024.

Nu conține substanțe din Declarația 65

Nu conține substanțe din Declarația 65.

<https://www.P65Warnings.ca.gov/>

Nu conține Minerale de conflict

Acest produs nu conține substanțe desemnate drept „minerale de conflict” precum tantalul, staniul, aurul sau wolfram din Republica Democratică Congo sau din țările adiacente.