

## Pârghii excentrice rapide • cu filet interior

23390.0201



### Descrierea produsului

Pentru strângerea și desfacerea rapidă a pieselor.  
La varianta "reglabilă" (Figura 2) poziția mânerului se poate schimba.

### Material

#### Saibă

- Termoplastice PA, întărit cu fibră de sticlă

#### Maneta

- Zinc turanat, acoperit cu plastic, negru similar RAL 9005

#### Partea filetată

- Oțel inoxidabil 1.4305

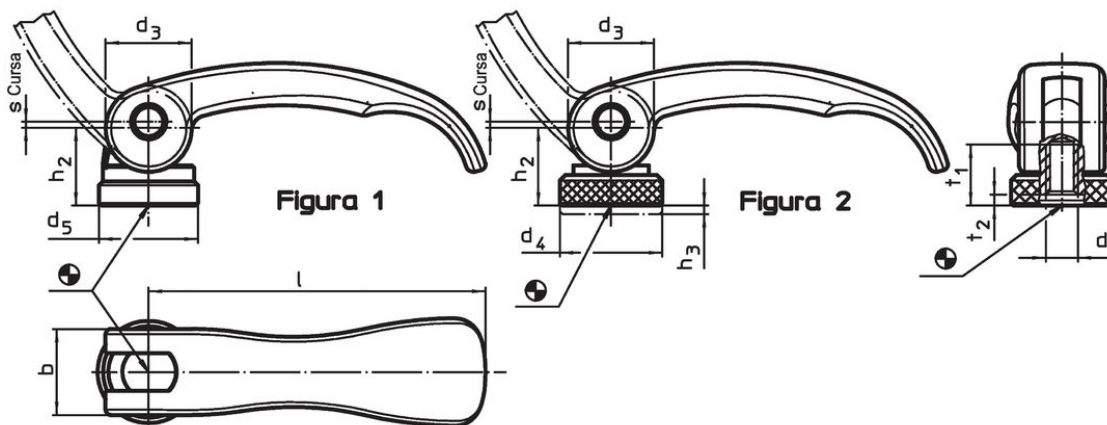
#### Elemente interne

- Oțel inoxidabil 1.4305

#### Piuliță fixare

- Oțel inoxidabil 1.4305

### Desen



### Informații comandă

Dimensiuni								Cursă s poziția mânerului la 90°	🌡️ max.	📦 [g]	Ref. Nr.
l	d <sub>1</sub>	d <sub>3</sub>	d <sub>5</sub>	h <sub>2</sub> max.	b	t <sub>1</sub>	t <sub>2</sub> min. în poziția de fixare				
[mm]								[mm]	[°C]	[g]	
cu filet interior – figura 1, Oțel inoxidabil											
63	M6	16	18,5	16,4	16	13	3	0,75	80	58	23390.0201

## Exemplu de aplicație



## Reclamație

### Conform RoHS

Sunt conforme Directivei 2011/65/UE și Directivei 2015/863.

### Nu conține materiale SVHC

Nu conține substanțe SVHC cu mai mult de 0,1% w/w - lista SVHC din 27.06.2024.

### Nu conține substanțe din Declarația 65

Nu conține substanțe din Declarația 65.

<https://www.P65Warnings.ca.gov/>

### Nu conține Minerale de conflict

Acest produs nu conține substanțe desemnate drept „minerale de conflict” precum tantalul, staniul, aurul sau wolfram din Republica Democratică Congo sau din țările adiacente.