

## Pârghii excentrice rapide • cu șurub

23390.0130



### Descrierea produsului

Pentru strângerea și desfacerea rapidă a pieselor.  
La varianta "reglabilă" (Figura 2) poziția mânerului se poate schimba.

### Material

#### Saibă

- Termoplastice POM, întărit cu fibră de sticlă

#### Maneta

- Zinc turanat, acoperit cu plastic, negru similar RAL 9005

#### Elemente interne

- Oțel, zincat prin galvanizare

#### Șurub

- Oțel, zincat prin galvanizare

#### Piuliță fixare

- Oțel, zincat prin galvanizare

### Desen

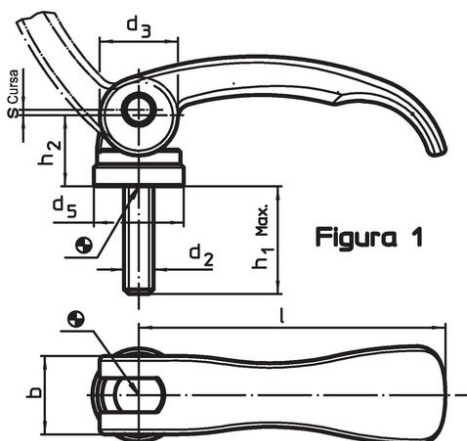


Figura 1

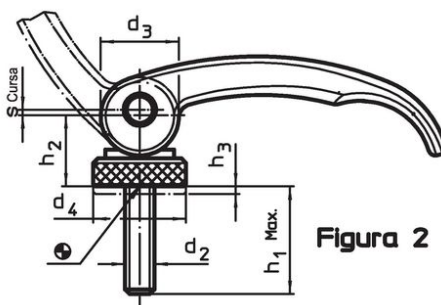


Figura 2

### Informații comandă

l	d <sub>2</sub>	h <sub>1</sub> max. în poziția de fixare	Dimensiuni					b	Cursă s poziția mânerului la 90° [mm]	max. [°C]	[g]	Ref. Nr.
			d <sub>3</sub>	d <sub>4</sub>	h <sub>2</sub> max.	Domeniu de reglare h <sub>3</sub> min.	[mm]					
cu filet exterior, reglabil – figura 2, Oțel												
63	M5	16	16	19	16,4	1,5	16	0,75	80	68	23390.0130	

## Exemplu de aplicație



## Reclamație

### Conform RoHS

Conține plumb – conform excepțiilor 6a / 6b / 6c.

### Conține substanțe SVHC >0,1% w/w

Conține plumb - lista SVHC [REACH] din 27.06.2024.

### Conține substanțe din Declarația 65



Prin expunere plumbul poate provoca cancer și afectarea fertilității  
<https://www.P65Warnings.ca.gov/>

### Nu conține Minerale de conflict

Acest produs nu conține substanțe desemnate drept „minerale de conflict” precum tantalul, staniul, aurul sau wolfram din Republica Democratică Congo sau din țările adiacente.