

## Pârghii excentrice rapide • cu filet interior

23390.0102



### Descrierea produsului

Pentru strângerea și desfacerea rapidă a pieselor.  
La varianta "reglabilă" (Figura 2) poziția mânerului se poate schimba.

### Material

#### Saibă

- Termoplastice POM, întărit cu fibră de sticlă

#### Maneta

- Zinc turanat, acoperit cu plastic, negru similar RAL 9005

#### Partea filetată

- Oțel, zincat prin galvanizare

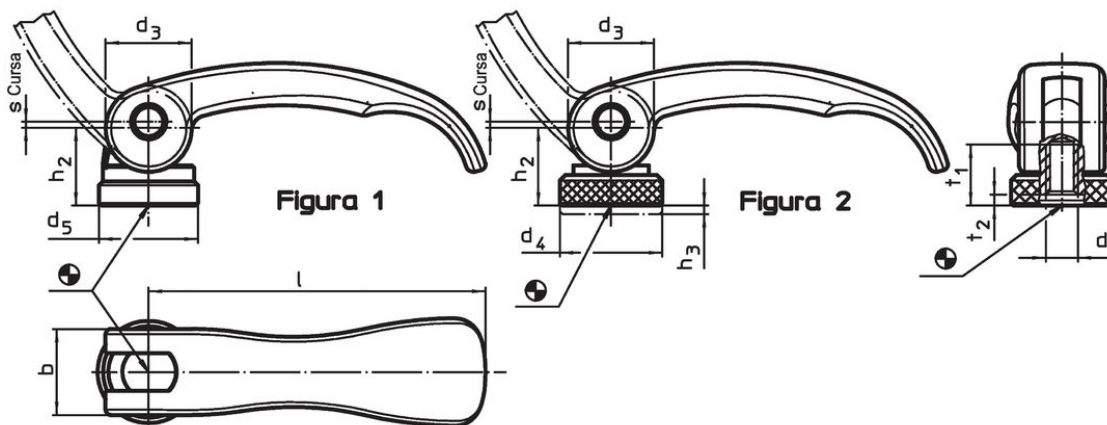
#### Elemente interne

- Oțel, zincat prin galvanizare

#### Piuliță fixare

- Oțel, zincat prin galvanizare

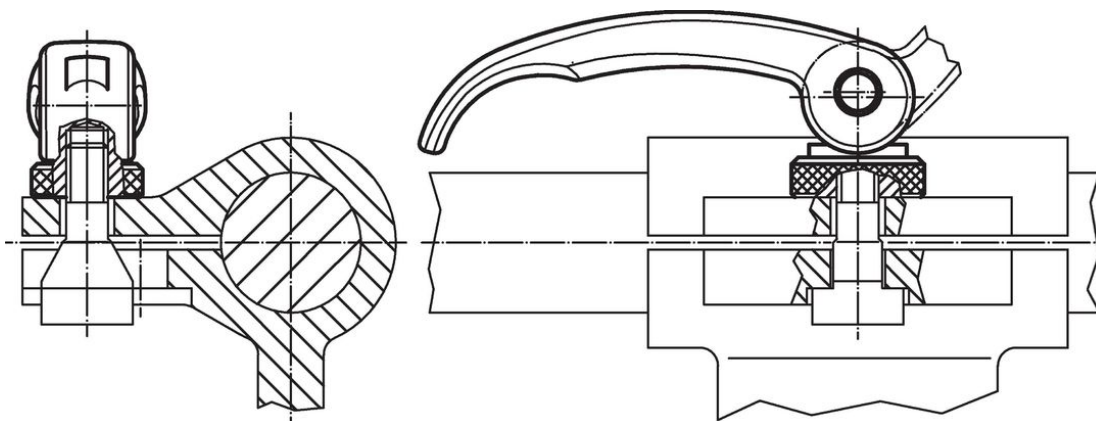
### Desen



### Informații comandă

| l                                            | d <sub>1</sub> | d <sub>3</sub> | d <sub>4</sub> | Dimensiuni             |                                                 |    |                |                                                   | Cursă<br>s<br>poziția<br>mânerului la 90°<br>[mm] | Temperatura<br>max.<br>[°C] | Greutate<br>[g] | Ref. Nr.   |
|----------------------------------------------|----------------|----------------|----------------|------------------------|-------------------------------------------------|----|----------------|---------------------------------------------------|---------------------------------------------------|-----------------------------|-----------------|------------|
|                                              |                |                |                | h <sub>2</sub><br>max. | Domeniu<br>de reglare<br>h <sub>3</sub><br>min. | b  | t <sub>1</sub> | t <sub>2</sub><br>min.<br>în poziția<br>de fixare |                                                   |                             |                 |            |
| cu filet interior, reglabil – figura 2, Oțel |                |                |                |                        |                                                 |    |                |                                                   |                                                   |                             |                 |            |
| 82                                           | M8             | 20             | 25             | 19,5                   | 2,5                                             | 20 | 15             | 3,7                                               | 1                                                 | 80                          | 131             | 23390.0102 |

## Exemplu de aplicație



## Reclamație

### Conform RoHS

Conține plumb – conform excepțiilor 6a / 6b / 6c.

### Conține substanțe SVHC >0,1% w/w

Conține plumb - lista SVHC [REACH] din 27.06.2024.

### Conține substanțe din Declarația 65



Prin expunere plumbul poate provoca cancer și afectarea fertilității  
<https://www.P65Warnings.ca.gov/>

### Nu conține Minerale de conflict

Acest produs nu conține substanțe desemnate drept „minerale de conflict” precum tantalul, staniul, aurul sau wolfram din Republica Democratică Congo sau din țările adiacente.