

Pârghii excentrice rapide • cu filet interior

23390.0101



Descrierea produsului

Pentru strângerea și desfacerea rapidă a pieselor.
La varianta "reglabilă" (Figura 2) poziția mânerului se poate schimba.

Material

Saibă

- Termoplastice POM, întărit cu fibră de sticlă

Maneta

- Zinc turanat, acoperit cu plastic, negru similar RAL 9005

Partea filetată

- Oțel, zincat prin galvanizare

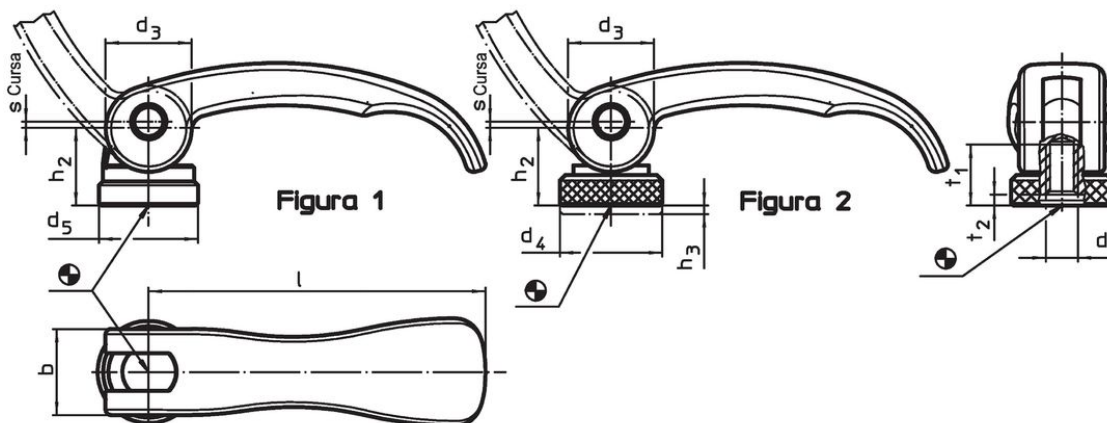
Elemente interne

- Oțel, zincat prin galvanizare

Piuliță fixare

- Oțel, zincat prin galvanizare

Desen



Informații comandă

l	d ₁	d ₃	d ₄	Dimensiuni					Cursă s poziția mânerului la 90°	🌡️ max.	📦 [g]	Ref. Nr.
				h ₂ max.	Domeniu de reglare h ₃ min.	b	t ₁	t ₂ min. în poziția de fixare				
cu filet interior, reglabil – figura 2, Oțel												
63	M6	16	19	16,4	1,5	16	13	3	0,75	80	65	23390.0101

Exemplu de aplicație



Reclamație

Conform RoHS

Conține plumb – conform excepțiilor 6a / 6b / 6c.

Conține substanțe SVHC >0,1% w/w

Conține plumb - lista SVHC [REACH] din 27.06.2024.

Conține substanțe din Declarația 65



Prin expunere plumbul poate provoca cancer și afectarea fertilității
<https://www.P65Warnings.ca.gov/>

Nu conține Minerale de conflict

Acest produs nu conține substanțe desemnate drept „minerale de conflict” precum tantalul, staniul, aurul sau wolfram din Republica Democratică Congo sau din țările adiacente.