

Pârghii excentrice rapide • cu șurub

23390.0020



Descrierea produsului

Pentru strângerea și desfacerea rapidă a pieselor.
La varianta "reglabilă" (Figura 2) poziția mânerului se poate schimba.

Material

Saibă

- Termoplastice PA, întărit cu fibră de sticlă

Maneta

- Zinc turanat, acoperit cu plastic, negru similar RAL 9005

Elemente interne

- Oțel, zincat prin galvanizare

Șurub

- Oțel, zincat prin galvanizare

Piuliță fixare

- Oțel, zincat prin galvanizare

Desen

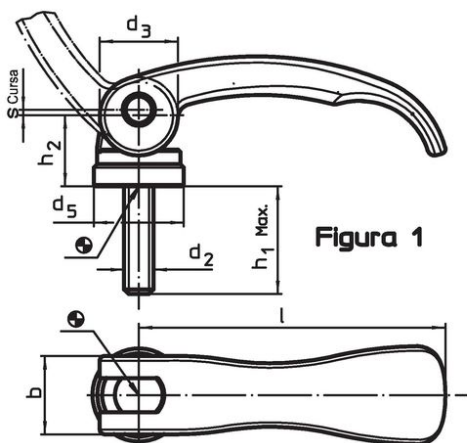


Figura 1

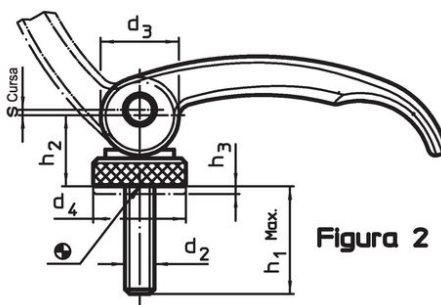


Figura 2

Informații comandă

| l | d ₂ | h ₁ max. în poziția de fixare | Dimensiuni | | | | b | Cursă s poziția mânerului la 90° [mm] | 🌡️ max. [°C] | 📦 [g] | Ref. Nr. |
|---------------------------|----------------|--|----------------|----------------|------------------------|------|---|--|--------------------|------------|----------|
| | | | d ₃ | d ₅ | h ₂ max. | [mm] | | | | | |
| cu șurub – figura 1, Oțel | | | | | | | | | | | |
| 82 | M8 | 25 | 20 | 22,5 | 19,5 | 20 | 1 | 80 | 129 | 23390.0020 | |

Exemplu de aplicație



Reclamație

Conform RoHS

Conține plumb – conform excepțiilor 6a / 6b / 6c.

Conține substanțe SVHC >0,1% w/w

Conține plumb - lista SVHC [REACH] din 27.06.2024.

Conține substanțe din Declarația 65



Prin expunere plumbul poate provoca cancer și afectarea fertilității
<https://www.P65Warnings.ca.gov/>

Nu conține Minerale de conflict

Acest produs nu conține substanțe desemnate drept „minerale de conflict” precum tantalul, staniul, aurul sau wolfram din Republica Democratică Congo sau din țările adiacente.