

## Pârghii excentrice rapide • cu șurub

23390.0009



### Descrierea produsului

Pentru strângerea și desfacerea rapidă a pieselor.  
La varianta "reglabilă" (Figura 2) poziția mânerului se poate schimba.

### Material

#### Saibă

- Termoplastice PA, întărit cu fibră de sticlă

#### Maneta

- Zinc turanat, acoperit cu plastic, negru similar RAL 9005

#### Elemente interne

- Oțel, zincat prin galvanizare

#### Șurub

- Oțel, zincat prin galvanizare

#### Piuliță fixare

- Oțel, zincat prin galvanizare

### Desen

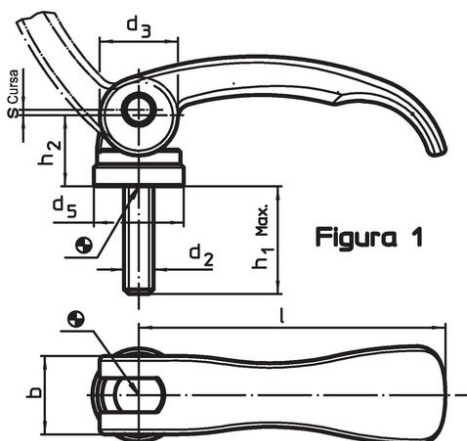


Figura 1

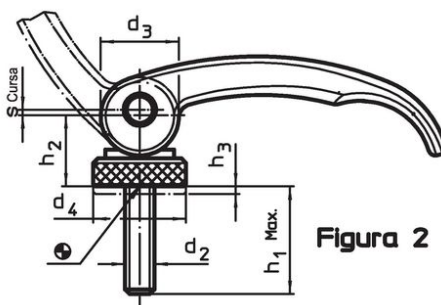


Figura 2

### Informații comandă

l	d <sub>2</sub>	h <sub>1</sub> max. în poziția de fixare	Dimensiuni				b	Cursă s poziția mânerului la 90° [mm]	🌡️ max. [°C]	📦 [g]	Ref. Nr.
			d <sub>3</sub>	d <sub>5</sub>	h <sub>2</sub> max.	[mm]					
cu șurub – figura 1, Oțel											
63	M6	16	16	18,5	16,4	16	0,75	80	63	23390.0009	

## Exemplu de aplicație



## Reclamație

### Conform RoHS

Conține plumb – conform excepțiilor 6a / 6b / 6c.

### Conține substanțe SVHC >0,1% w/w

Conține plumb - lista SVHC [REACH] din 27.06.2024.

### Conține substanțe din Declarația 65



Prin expunere plumbul poate provoca cancer și afectarea fertilității  
<https://www.P65Warnings.ca.gov/>

### Nu conține Minerale de conflict

Acest produs nu conține substanțe desemnate drept „minerale de conflict” precum tantalul, staniul, aurul sau wolfram din Republica Democratică Congo sau din țările adiacente.