

Pârghii excentrice rapide • cu filet interior

23390.0003



Descrierea produsului

Pentru strângerea și desfacerea rapidă a pieselor.
La varianta "reglabilă" (Figura 2) poziția mânerului se poate schimba.

Material

Saibă

- Termoplastice PA, întărit cu fibră de sticlă

Maneta

- Zinc turanat, acoperit cu plastic, negru similar RAL 9005

Partea filetată

- Oțel, zincat prin galvanizare

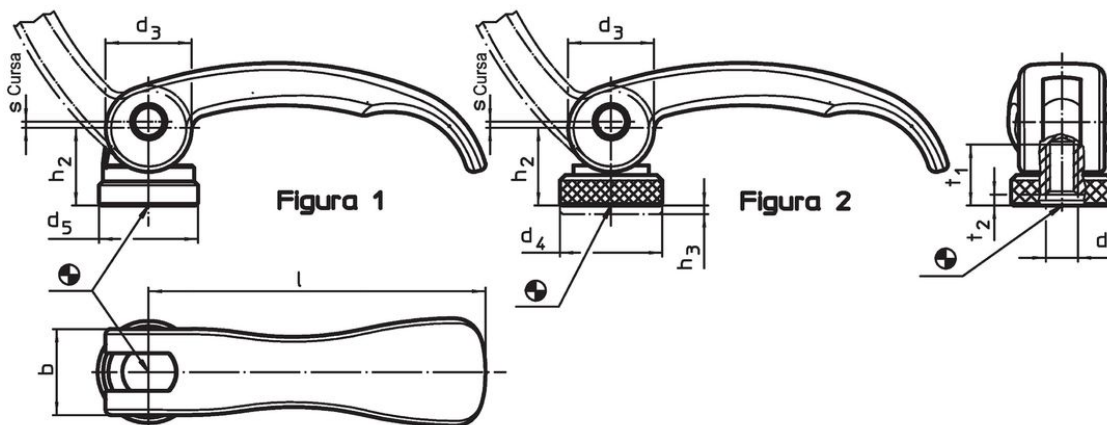
Elemente interne

- Oțel, zincat prin galvanizare

Piuliță fixare

- Oțel, zincat prin galvanizare

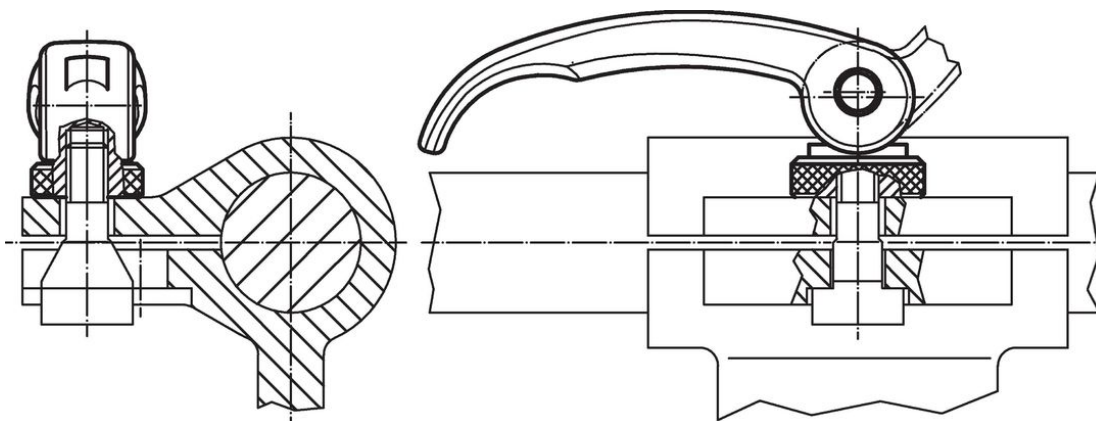
Desen



Informații comandă

Dimensiuni								Cursă s poziția mânerului la 90°	🌡️ max.	📦 [g]	Ref. Nr.
l	d ₁	d ₃	d ₅	h ₂ max.	b	t ₁	t ₂ min. în poziția de fixare	[mm]	[°C]	[g]	
[mm]								[mm]	[°C]	[g]	
cu filet interior – figura 1, Oțel											
63	M5	16	18,5	16,4	16	13	3	0,75	80	60	23390.0003

Exemplu de aplicație



Reclamație

Conform RoHS

Conține plumb – conform excepțiilor 6a / 6b / 6c.

Conține substanțe SVHC >0,1% w/w

Conține plumb - lista SVHC [REACH] din 27.06.2024.

Conține substanțe din Declarația 65



Prin expunere plumbul poate provoca cancer și afectarea fertilității
<https://www.P65Warnings.ca.gov/>

Nu conține Minerale de conflict

Acest produs nu conține substanțe desemnate drept „minerale de conflict” precum tantalul, staniul, aurul sau wolfram din Republica Democratică Congo sau din țările adiacente.