

## Manetă dublu excentrice • cu ax de pivotare

23380.0012



### Descrierea produsului

Prindere pe ambele părți.

#### Material

##### Pin de sprijin

- Oțel, călit

##### Maneta

- Oțel aliat, călit, brunat

##### Inel de siguranță

- Oțel pentru arcuri

### Mai multe informații

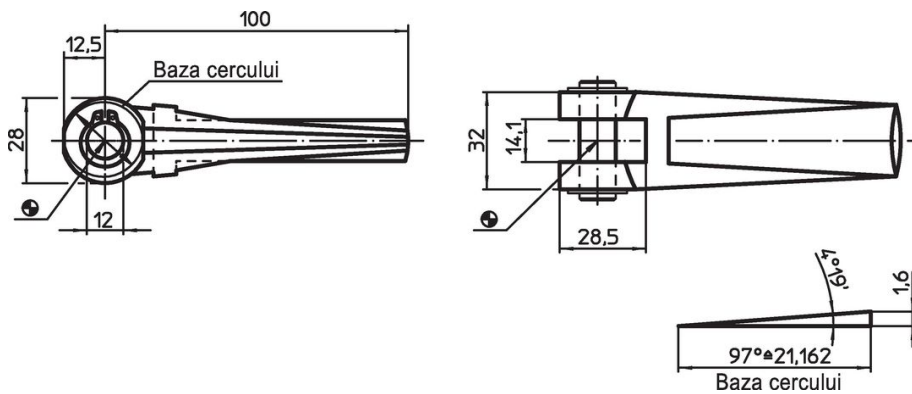
#### Referințe

Pot fi folosite în combinație cu șuruburile cu ochi DIN 444, M12 (EH 22980.).

#### Produse asociate

- Șurub cu ochi, DIN 444, forma B
- Șurub cu ochi, DIN 444, forma B, calitatea 8.8

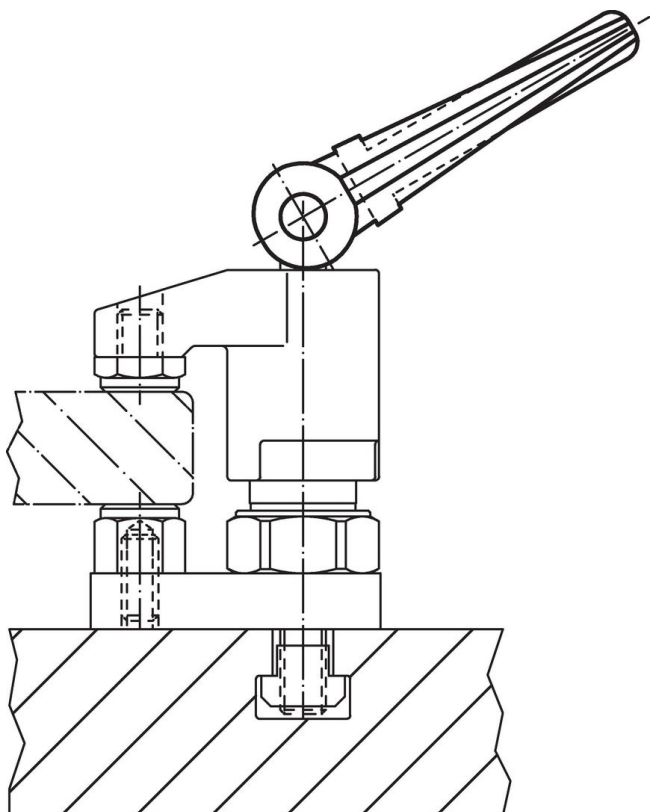
### Desen



### Informații comandă

Dimensiuni Gaură [mm]	 [g]	Ref. Nr.
12	341	23380.0012

## Exemplu de aplicație



## Reclamație

### Conform RoHS

Conține plumb – conform excepțiilor 6a / 6b / 6c.

### Conține substanțe SVHC >0,1% w/w

Conține plumb - lista SVHC [REACH] din 23.01.2024

### Conține substanțe din Declarația 65



Prin expunere plumbul poate provoca cancer și afectarea fertilității  
<https://www.P65Warnings.ca.gov/>

### Nu conține Minerale de conflict

Acest produs nu conține substanțe desemnate drept „minerale de conflict” precum tantalul, staniul, aurul sau wolfram din Republica Democratică Congo sau din țările adiacente.