

## Bride de strângere

23370.0118



### Descrierea produsului

Se utilizează ca și cleme de prindere în sistemele de fixare convenționale. Corpul sistemului prezintă un orificiu alezat. Adâncimea orificiului trebuie adaptată în funcție de înălțimea de prindere dorită.

Pentru furnizarea unei contra-forțe (figura 1) se poate amplasa un suport contra capătului rotund al clemei (raza 22). Acest suport poate fi plat, rotunjit pe jumătate sau în formă de V.

Pentru versiunea cu bucășă de poziționare (figura 2), nu mai este necesară utilizarea de suporturi. Bucșa, care trebuie montată în dispozitiv, servește și ca suport pentru fixare. Bucșele se livrează în pachetul standard dar pot fi comandate și separat ca și accesorii.

Prinderea se face cu ajutorul unui șurub hexagonal DIN 933 (ISO 4017).

### Material

#### Bucșă

- Oțel cementat, călit

#### Corp

- Oțel cementat, brunat și șlefuit

#### Disc

- Oțel tratat termic, ștanțat, prelucrat mecanic, fosfatat

#### Arc

- Sârmă din oțel pentru arcuri

#### Șurub de prindere

- Oțel tratat termic

### Mai multe informații

#### Note

Momentul de strângere depinde de poziția specifică de montaj.

#### Referințe

Înălțimea de fixare poate fi redusă utilizând inserțiile de fixare, de exemplu EH 22730.

### Desen

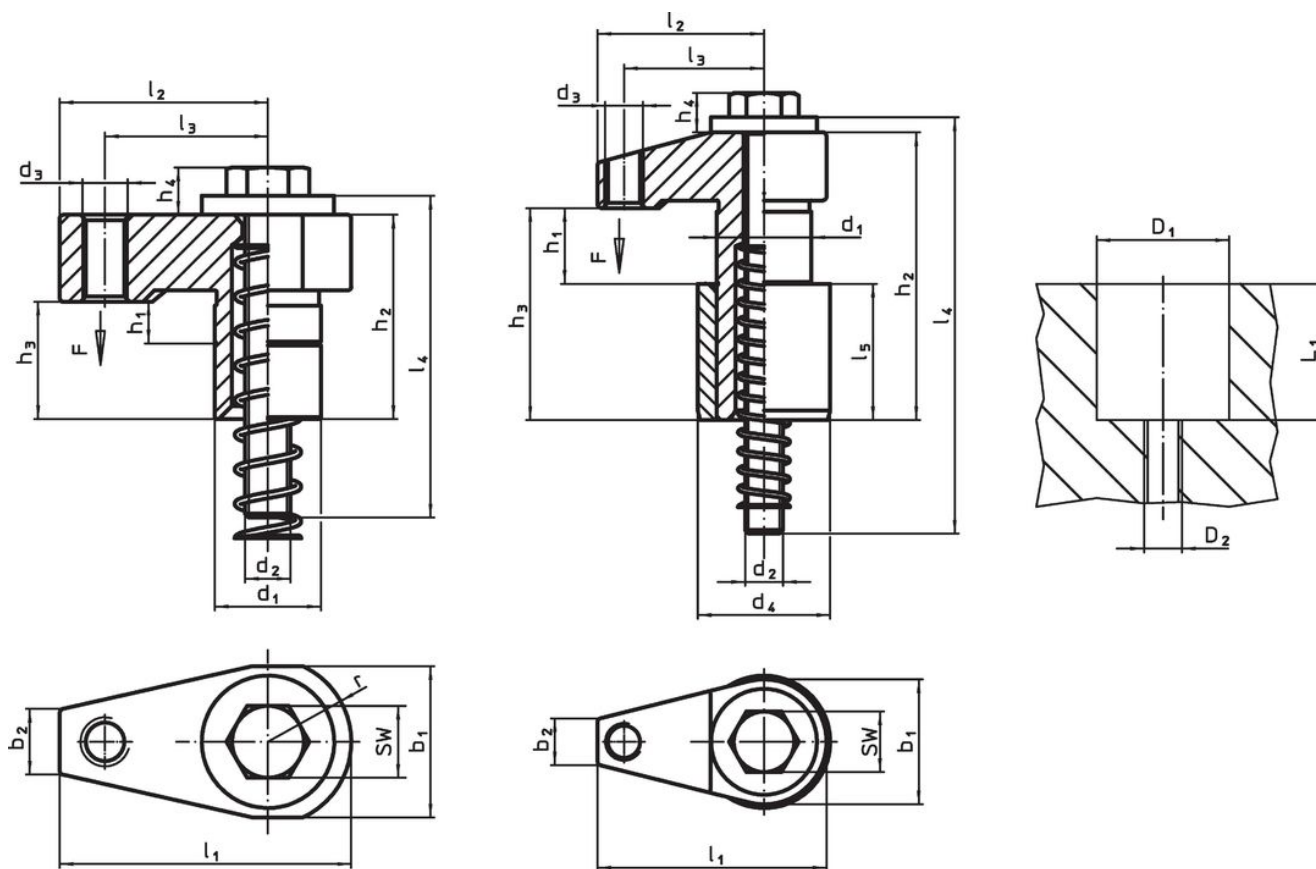



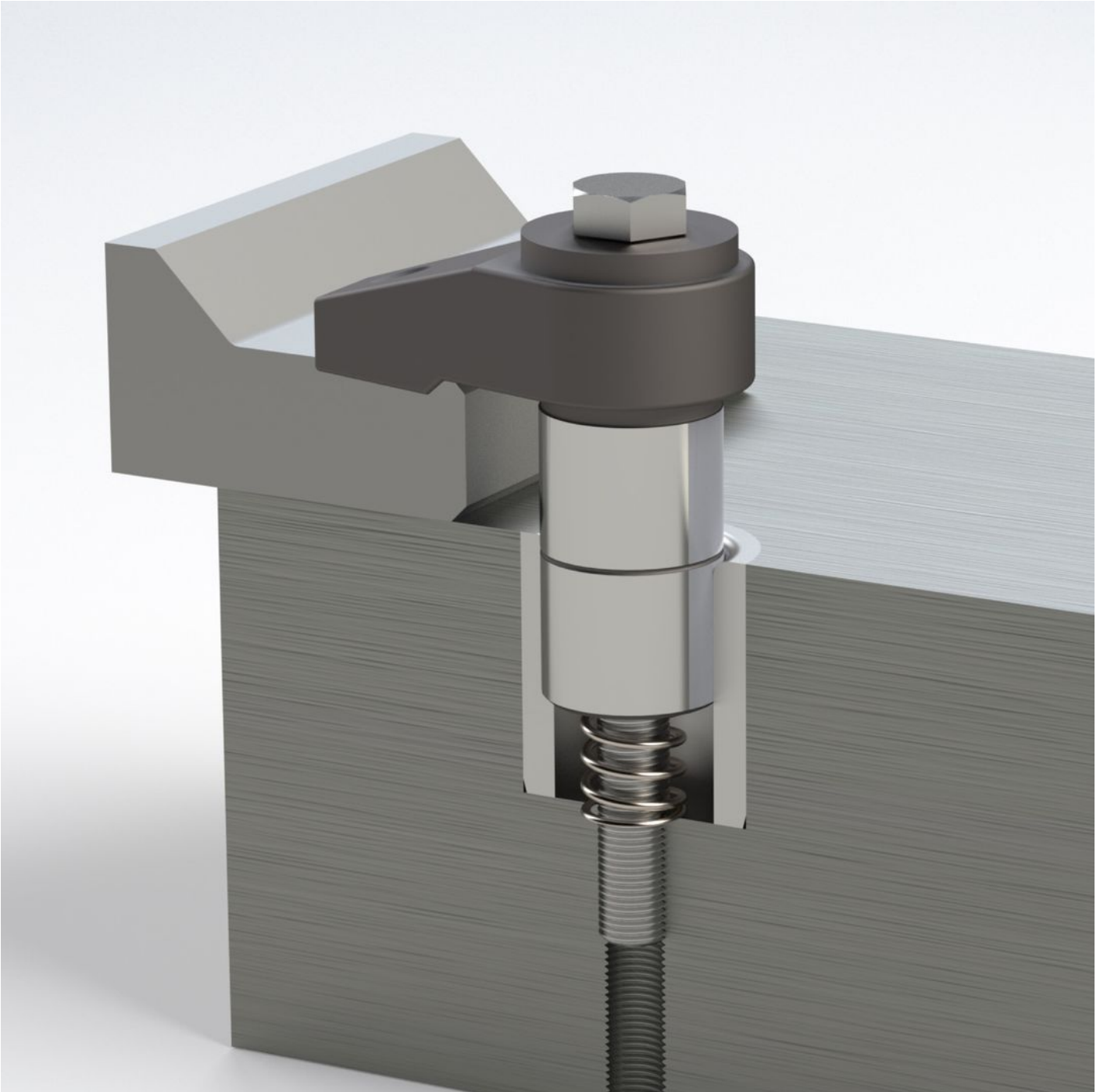
Figura 1

Figura 2

Informații comandă

d <sub>1</sub> f7	h <sub>1</sub>	b <sub>1</sub>	d <sub>2</sub>	d <sub>3</sub>	Dimensiuni										Cursă [mm]	SW [mm]	Poziție orificiu			Forța de strângere [kN]	Moment strângere max. [Nm]	 [g]	Ref. Nr.
					d <sub>4</sub> n6	h <sub>2</sub>	h <sub>3</sub>	h <sub>4</sub>	l <sub>1</sub>	l <sub>2</sub>	l <sub>3</sub>	l <sub>4</sub>	l <sub>5</sub>	D1 H7			D2	L1					
[mm]															[mm]	[mm]	[mm]			[kN]	[Nm]	[g]	
cu bușă de poziționare – figura 2																							
16	0-5	2	M6	M6	26	31	18	7	37	27	22	50	16	5	10	26	M6	19	2,5	5	118	23370.0118	

Exemplu de aplicație





## Reclamație

### Conform RoHS

Conține plumb – conform excepțiilor 6a / 6b / 6c.

### Conține substanțe SVHC >0,1% w/w

Conține plumb - lista SVHC [REACH] din 27.06.2024.

### Conține substanțe din Declarația 65



Prin expunere plumbul poate provoca cancer și afectarea fertilității  
<https://www.P65Warnings.ca.gov/>

### Nu conține Minerale de conflict

Acest produs nu conține substanțe desemnate drept „minerale de conflict” precum tantalul, staniul, aurul sau wolfram din Republica Democratică Congo sau din țările adiacente.