

Bride de strângere

23370.0031



Descrierea produsului

Se utilizează ca și cleme de prindere în sistemele de fixare convenționale. Corpul sistemului prezintă un orificiu alezat. Adâncimea orificiului trebuie adaptată în funcție de înălțimea de prindere dorită.

Pentru furnizarea unei contra-forțe (figura 1) se poate amplasa un suport contra capătului rotund al clemei (raza 22). Acest suport poate fi plat, rotunjit pe jumătate sau în formă de V.

Pentru versiunea cu bucășă de poziționare (figura 2), nu mai este necesară utilizarea de suporturi. Bucșa, care trebuie montată în dispozitiv, servește și ca suport pentru fixare. Bucșele se livrează în pachetul standard dar pot fi comandate și separat ca și accesorii.

Prinderea se face cu ajutorul unui șurub hexagonal DIN 933 (ISO 4017).

Material

Corp

- Oțel cementat, brunat și șlefuit

Disc

- Oțel tratat termic, ștanțat, prelucrat mecanic, fosfatat

Arc

- Sârmă din oțel pentru arcuri

Șurub de prindere

- Oțel tratat termic

Mai multe informații

Note

Momentul de strângere depinde de poziția specifică de montaj.

Referințe

Înălțimea de fixare poate fi redusă utilizând inserțiile de fixare, de exemplu EH 22730.

Desen

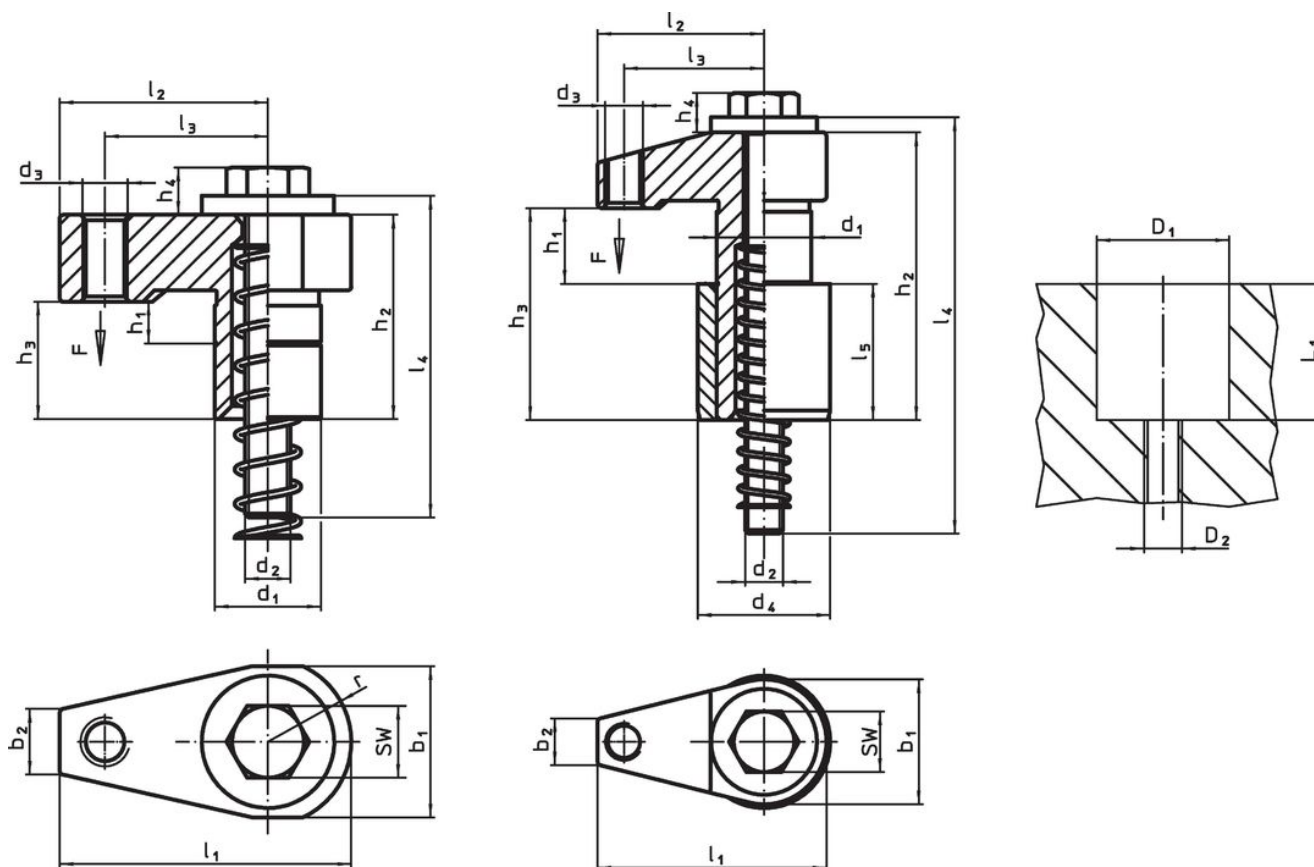


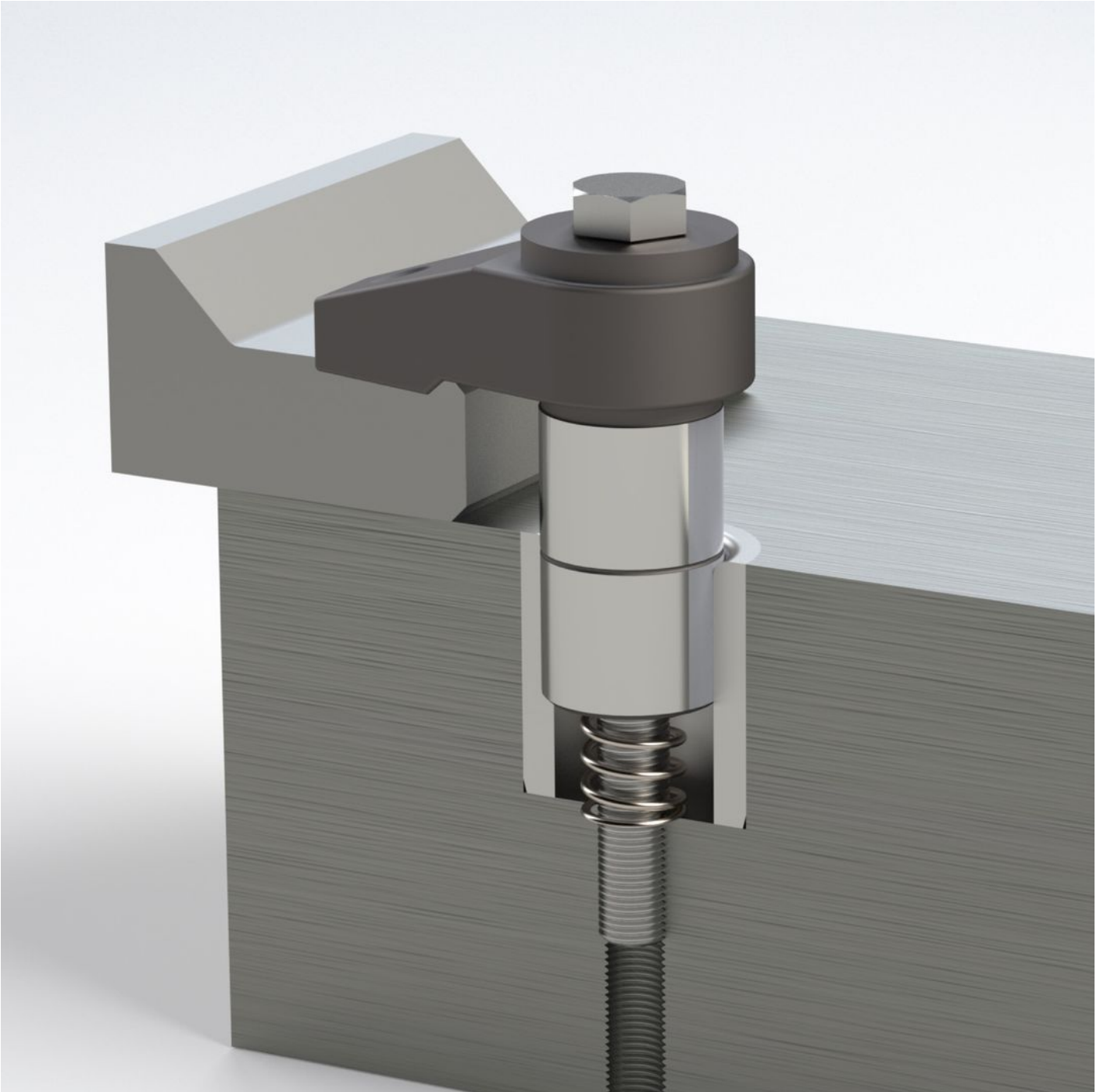
Figura 1

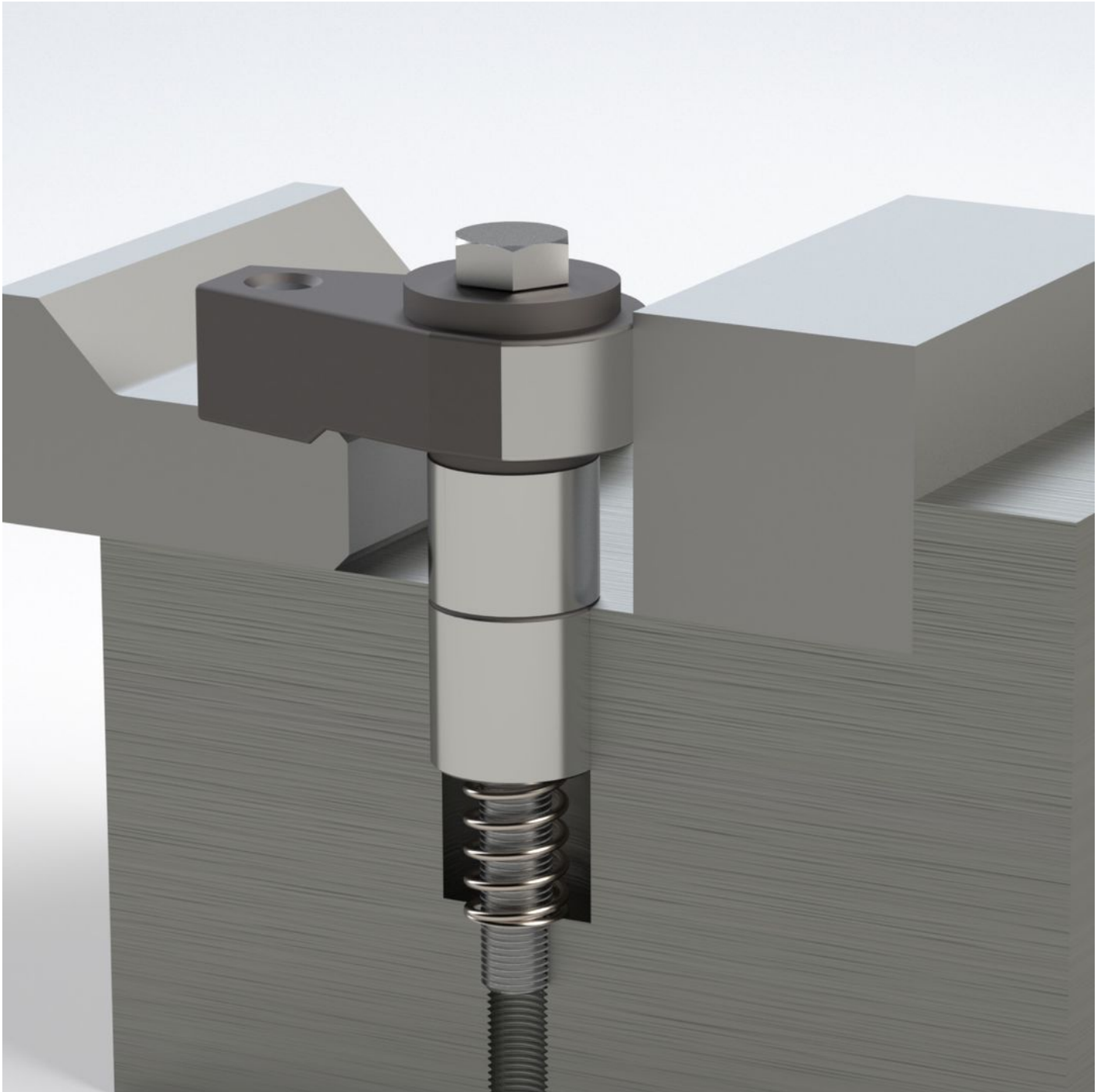
Figura 2

Informații comandă

d ₁ f7	h ₁	b ₁	d ₂	Dimensiuni								r ±0,02	Cursă [mm]	SW [mm]	Poziție orificiu			Forța de strângere [kN]	Moment strângere max. [Nm]	Ref. Nr.		
				d ₃	h ₂	h ₃	h ₄	l ₁	l ₂	l ₃	l ₄				D1 H7	D2	L1					
[mm]														[mm]	[mm]	[mm]			[kN]	[Nm]	[g]	
cu suprafața de contact netedă – figura 1																						
28	0 – 11	40	M12	M12	31	54	13	77	55	43	85	22	11	18	28	M12	49	10	30	523	23370.0031	

Exemplu de aplicație





Reclamație

Conform RoHS

Sunt conforme Directivei 2011/65/UE și Directivei 2015/863.

Nu conțin materiale SVHC

Nu conține substanțe SVHC cu mai mult de 0,1% w/w - lista SVHC din 27.06.2024.

Nu conține substanțe din Declarația 65

Nu conține substanțe din Declarația 65.

<https://www.P65Warnings.ca.gov/>

Nu conține Minerale de conflict

Acest produs nu conține substanțe desemnate drept „minerale de conflict” precum tantalul, staniul, aurul sau wolfram din Republica Democratică Congo sau din țările adiacente.