

## Clemă pentru cilindrii

23341.0508



### Descrierea produsului

Cleme pentru arbori sunt folosite pentru prinderea pieselor rotunde, de ex. arbori, osii, tuburi sau tije, în direcție axială și radială.

### Material

#### Corp

- Oțel inoxidabil 1.4305

#### Arc

- Oțel inoxidabil

#### Șurub de prindere

- Oțel, zincat
- Oțel inoxidabil

### Asamblare

1. Extindeți bacurile de fixare până la diametrul de prindere a tije.
2. Introduceți clemă în alezaj folosind scula de asamblare.
3. Introduceți și poziționați tija.
4. Fixați folosind surubul SW (atenție la forța de strângere).

### Mai multe informații

### Note

Filetul  $d_3$  servește pentru susținerea sculei de asamblare (opțional).


### Desen



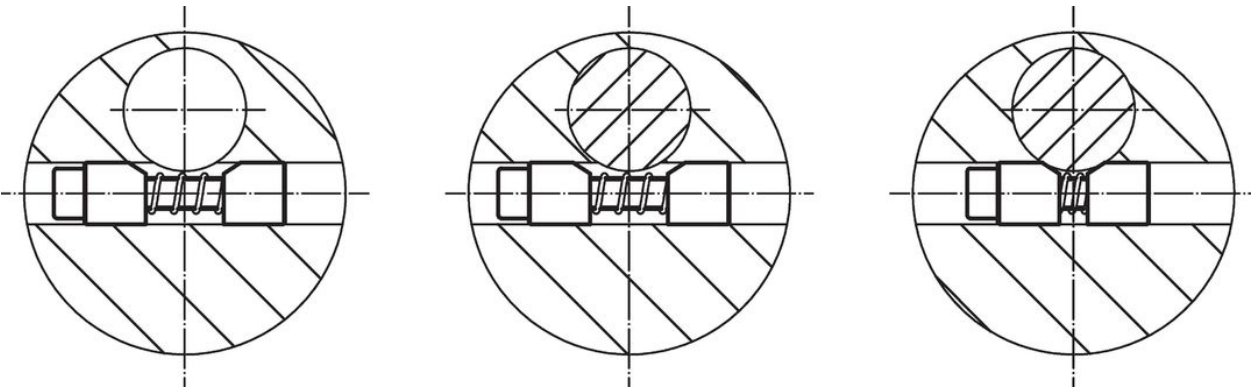
### Informații comandă

$d_1$ h11	$d_2$	Dimensiuni			SW	Moment strângere max.	Poziție orificiu			Ref. Nr.		
		$d_3$	$l_1$ max.	$l_2$			$l_3$	Gaură butuc $D_1$ H7	Diametru ax $D_2$		$L_1$ +0,2	
		[mm]			[mm]	[Nm]	[mm]			[g]		
8	M4	M2,5	27	8	4	3	2,9	8	6 – 10	2,8	8	23341.0508

### Accesorii

	SW	d		Ref. Nr.
	[mm]	[mm]	[g]	
cheie hexagonală specială				
	3	M 2,5	5	23341.1008

## Exemplu de aplicație



## Reclamație

### Conform RoHS

Sunt conforme Directivei 2011/65/UE și Directivei 2015/863.

### Nu conțin materiale SVHC

Nu conține substanțe SVHC cu mai mult de 0,1% w/w - lista SVHC din 27.06.2024.

### Nu conține substanțe din Declarația 65

Nu conține substanțe din Declarația 65.

<https://www.P65Warnings.ca.gov/>

### Nu conține Minerale de conflict

Acest produs nu conține substanțe desemnate drept „minerale de conflict” precum tantalul, staniul, aurul sau wolfram din Republica Democratică Congo sau din țările adiacente.