

Clemă pentru cilindrii

23341.0016



Descrierea produsului

Cleme pentru arbori sunt folosite pentru prinderea pieselor rotunde, de ex. arbori, osii, tuburi sau tije, în direcție axială și radială.

Material

Corp

- Oțel, brunat

Arc

- Oțel inoxidabil

Șurub de prindere

- Oțel, zincat

Asamblare

1. Extindeți bacurile de fixare până la diametrul de prindere a tije.
2. Introduceți clemă în alezaj folosind scula de asamblare.
3. Introduceți și poziționați tija.
4. Fixați folosind surubul SW (atenție la forța de strângere).

Mai multe informații

Note

Filetul d_3 servește pentru susținerea sculei de asamblare (opțional).

Desen



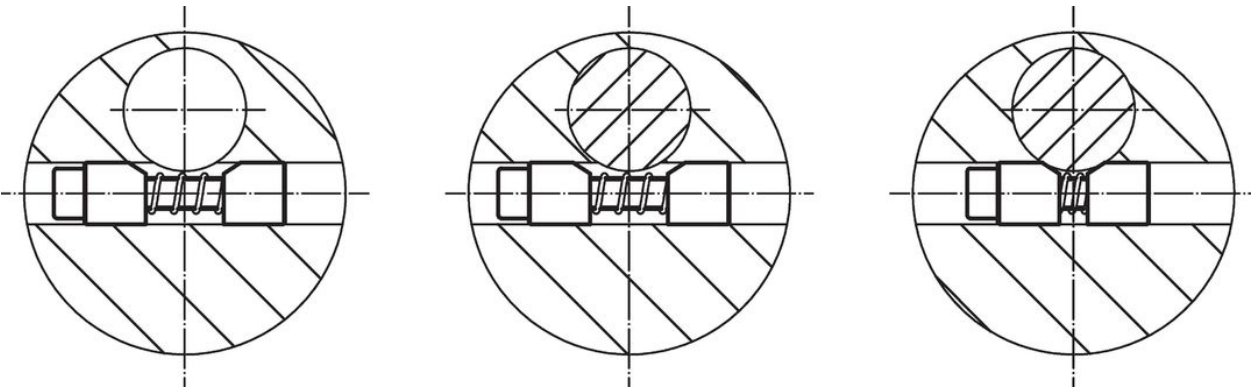
Informații comandă

d_1 h11	d_2	Dimensiuni			SW	Moment strângere max.	Poziție orificiu			Ref. Nr.		
		d_3	l_1 max.	l_2			l_3	Gaură butuc D_1 H7	Diametru ax D_2		L_1 +0,2	
		[mm]			[mm]	[Nm]	[mm]		[g]			
16	M8	M5	46	16	8	6	25	16	20 – 30	4	52	23341.0016

Accesorii

	SW [mm]	d [mm]		Ref. Nr.
cheie hexagonală specială				
	6	M 5	28	23341.1016

Exemplu de aplicație



Reclamație

Conform RoHS

Sunt conforme Directivei 2011/65/UE și Directivei 2015/863.

Nu conțin materiale SVHC

Nu conține substanțe SVHC cu mai mult de 0,1% w/w - lista SVHC din 27.06.2024.

Nu conține substanțe din Declarația 65

Nu conține substanțe din Declarația 65.

<https://www.P65Warnings.ca.gov/>

Nu conține Minerale de conflict

Acest produs nu conține substanțe desemnate drept „minerale de conflict” precum tantalul, staniul, aurul sau wolfram din Republica Democratică Congo sau din țările adiacente.