

## Elemente de fixare cu centrare · cu bile de prindere, acționare de jos

23340.0338



### Descrierea produsului

Se utilizează pentru centrarea și strângerea precisă în găurile de trecere ale pieselor cu găuri de poziționare. Autocentrare exactă cu o precizie de  $\pm 0,025$  mm. Bilele de prindere centralizează și fixează piesele de prelucrat cu suprafețe brute sau prelucrate. Cursa mare de ajustare și o înălțime mică sunt o caracteristică a acestui element central de fixare.

**Posibilități de montaj atât de sus cât și de jos.**

### Material

#### Corp

- Oțel pentru scule, călit, brunat

#### Arc

- Oțel inoxidabil

#### Bilă prindere

- Oțel inoxidabil 1.4112, călit și grunduit

### Asamblare

Instrucțiuni pentru montajul de sus: Scoateți placa de fixare și înșurubați. Montaj rapid cu ajutorul știftului filetat SW<sub>2</sub>.

### Operații

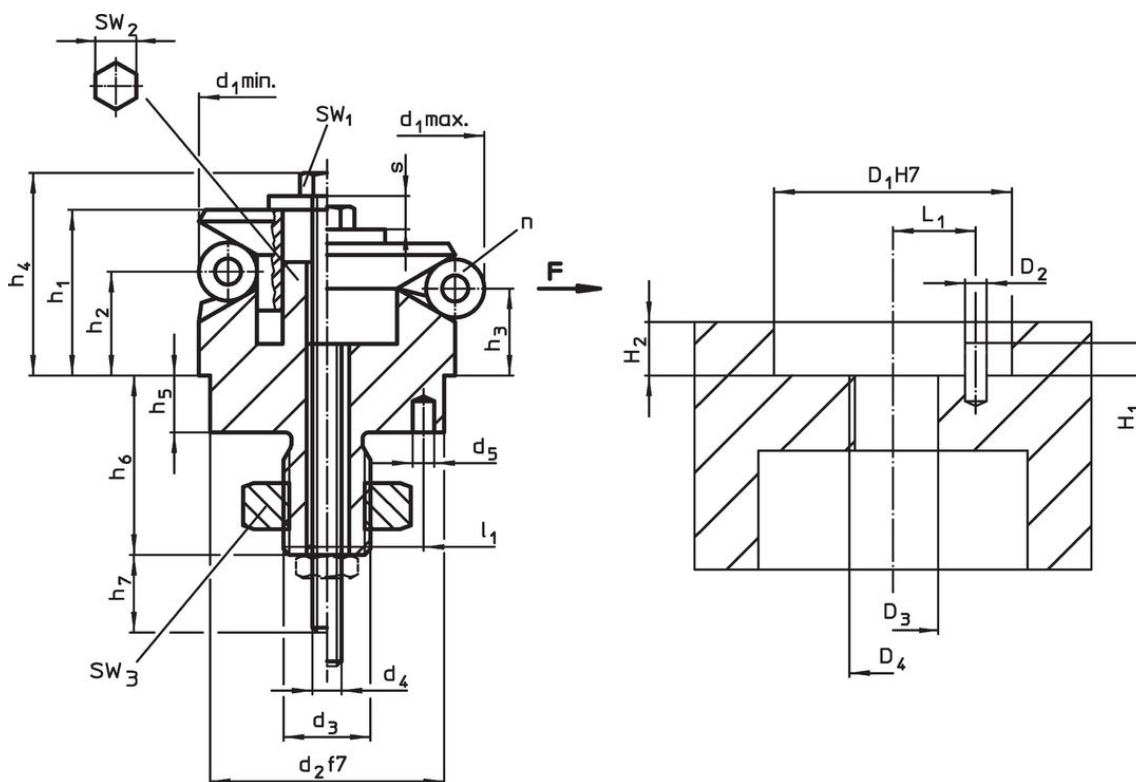
Utilizare de jos manuală sau automată cu acționare pneumatică sau hidraulică.

### Mai multe informații

### Produse asociate

- Elemente de fixare cu centrare, cu segmenti de fixare
- Elemente de fixare cu centrare, cu bile de presiune
- Elemente de fixare cu centrare, cu segmente de prindere, acționare de jos

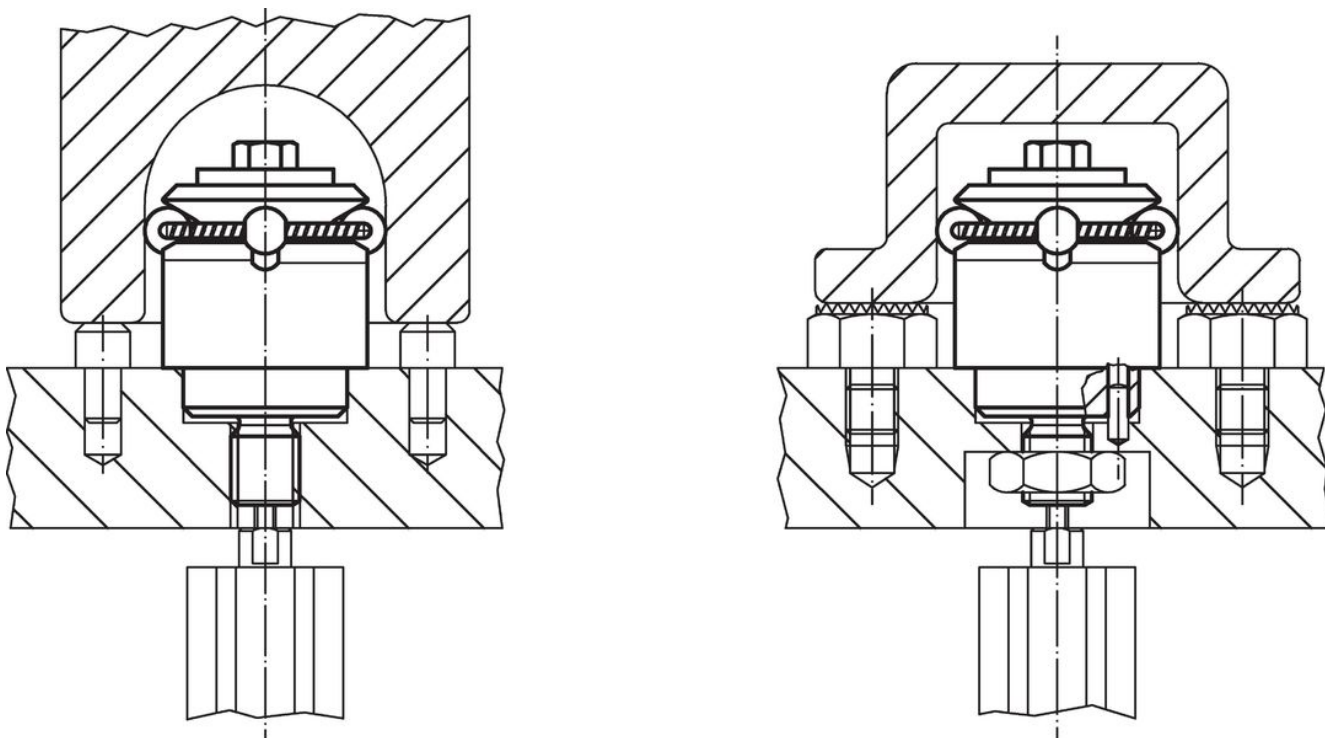
### Desen



### Informații comandă

Dimensiuni														Număr bil	Cursă	SW			Forța de strângere	Moment strângere	Poziție orificiu	Ref. Nr.				
d <sub>1</sub> min.	d <sub>1</sub> max.	d <sub>2</sub> f7	d <sub>3</sub>	d <sub>4</sub>	d <sub>5</sub> +0,3	h <sub>1</sub>	h <sub>2</sub>	h <sub>3</sub>	h <sub>4</sub> -2	h <sub>5</sub>	h <sub>6</sub> +1	h <sub>7</sub> ~	l <sub>1</sub> ±0,1	Diametr bilei	n	s	SW <sub>1</sub>	SW <sub>2</sub>	SW <sub>3</sub>	F max.	max.		DDDD	HH	L	
[mm]															[mm]	[mm]			[kN]	[Nm]	[mm]	[g]				
38,5	46,5	30	M12	M6	4	27,1	18	15,5	33	7,5	22,5	20	11	8	6	4,6	10	8	18	6,5	17	30	12,5	52	69	23340.0338

## Exemplu de aplicație



## Reclamație

### Conform RoHS

Sunt conforme Directivei 2011/65/UE și Directivei 2015/863.

### Nu conține materiale SVHC

Nu conține substanțe SVHC cu mai mult de 0,1% w/w - lista SVHC din 27.06.2024.

### Nu conține substanțe din Declarația 65

Nu conține substanțe din Declarația 65.

<https://www.P65Warnings.ca.gov/>

### Nu conține Minerale de conflict

Acest produs nu conține substanțe desemnate drept „minerale de conflict” precum tantalul, staniul, aurul sau wolfram din Republica Democratică Congo sau din țările adiacente.