

Elemente de fixare cu centrare · cu bile de prindere, acționare de jos

23340.0326



Descrierea produsului

Se utilizează pentru centrarea și strângerea precisă în găurile de trecere ale pieselor cu găuri de poziționare. Autocentrare exactă cu o precizie de $\pm 0,025$ mm. Bilele de prindere centralizează și fixează piesele de prelucrat cu suprafețe brute sau prelucrate. Cursa mare de ajustare și o înălțime mică sunt o caracteristică a acestui element central de fixare.

Posibilități de montaj atât de sus cât și de jos.

Material

Corp

- Oțel pentru scule, călit, brunat

Arc

- Oțel inoxidabil

Bilă prindere

- Oțel inoxidabil 1.4112, călit și grunduit

Asamblare

Instrucțiuni pentru montajul de sus: Scoateți placa de fixare și înșurubați. Montaj rapid cu ajutorul știftului filetat SW₂.

Operații

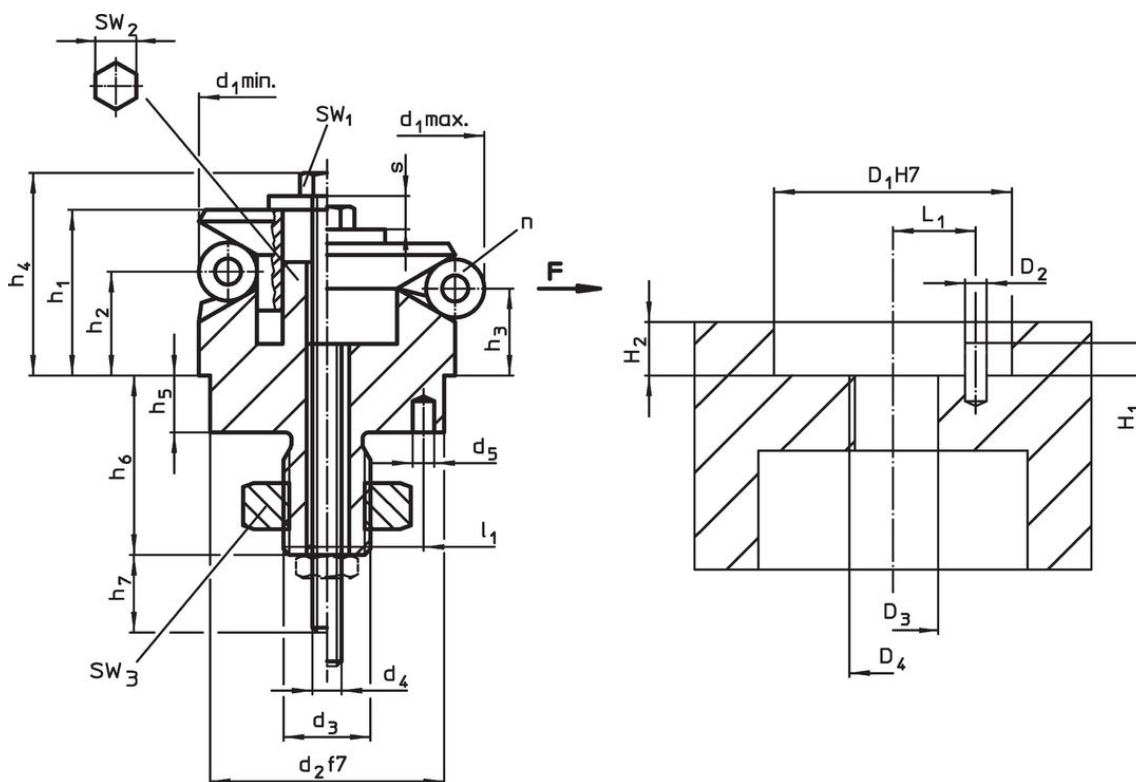
Utilizare de jos manuală sau automată cu acționare pneumatică sau hidraulică.

Mai multe informații

Produse asociate

- Elemente de fixare cu centrare, cu segmenti de fixare
- Elemente de fixare cu centrare, cu bile de presiune
- Elemente de fixare cu centrare, cu segmente de prindere, acționare de jos

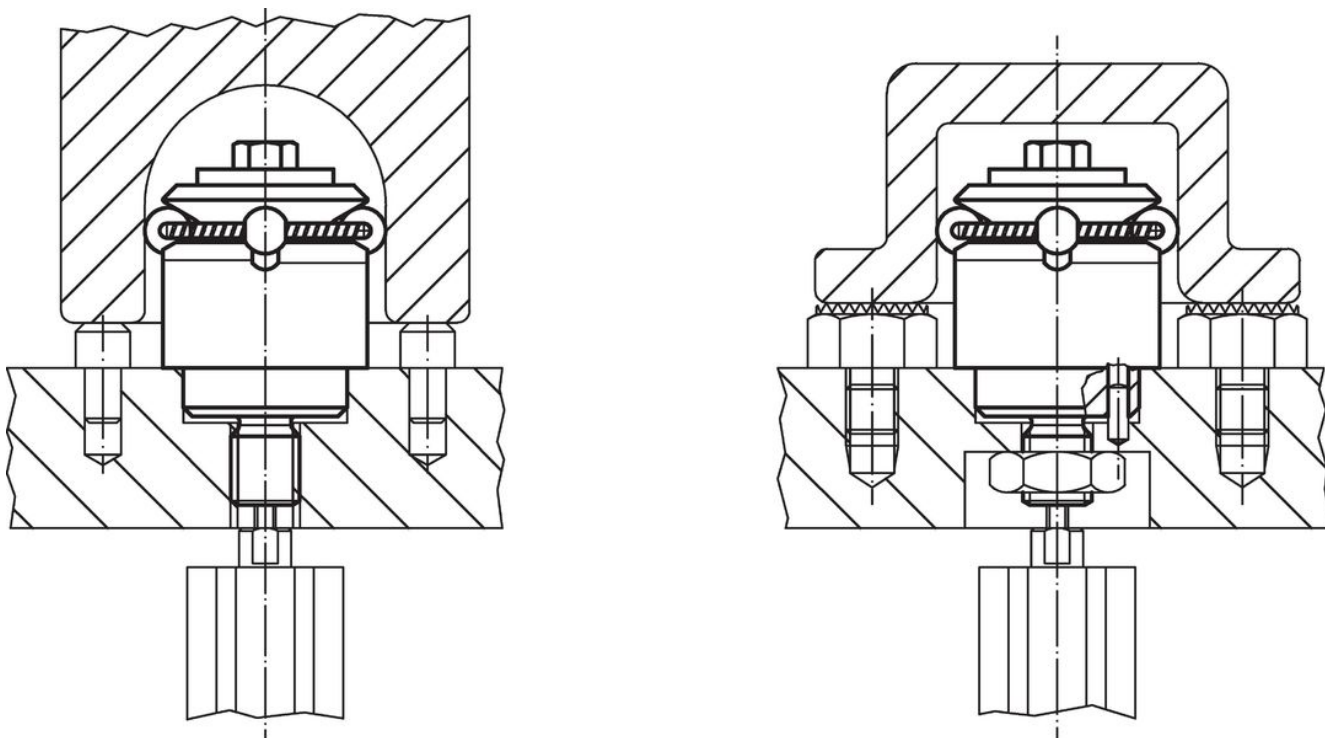
Desen



Informații comandă

Dimensiuni														Număr bil	Cursă	SW			Forța de strângere	Moment strângere	Poziție orificiu	Ref. Nr.	
d ₁ min.	d ₁ max.	d ₂ f7	d ₃	d ₄	d ₅ +0,3	h ₁	h ₂	h ₃	h ₄ -2	h ₅	h ₆ +1	h ₇ ~	l ₁ ±0,1	Diametr bilei	n	s	SW ₁	SW ₂	SW ₃	F max.	max.		DDDD _{H7} H ₁ +#0
[mm]															[mm]	[mm]			[kN]	[Nm]	[mm]	[g]	
26,5	30,5	20	M10	M5	3	19,8	14,1	13	24,5	6	17,4	15	7	4	3	2,3	8	6	16	4,5	10	20311135703	23340.0326

Exemplu de aplicație



Reclamație

Conform RoHS

Sunt conforme Directivei 2011/65/UE și Directivei 2015/863.

Nu conține materiale SVHC

Nu conține substanțe SVHC cu mai mult de 0,1% w/w - lista SVHC din 27.06.2024.

Nu conține substanțe din Declarația 65

Nu conține substanțe din Declarația 65.

<https://www.P65Warnings.ca.gov/>

Nu conține Minerale de conflict

Acest produs nu conține substanțe desemnate drept „minerale de conflict” precum tantalul, staniul, aurul sau wolfram din Republica Democratică Congo sau din țările adiacente.