

Elemente de fixare cu centrare · cu bile de presiune

23340.0254



Descrierea produsului

Se utilizează pentru centrarea și strângerea precisă în găurile de trecere ale pieselor cu găuri de poziționare, dacă se acceptă o deformare cu bilă. Autocentrare exactă cu o precizie de $\pm 0,025$ mm. Bilele de prindere centralizează și fixează piesele de prelucrat cu suprafețe brute sau prelucrate. Cursa mare de ajustare și o înălțime mică sunt o caracteristică a acestui element central de fixare.

Possibilități de montaj atât de sus cât și de jos.

Material

Corp

- Oțel pentru scule, călit, brunat

Arc

- Oțel inoxidabil

Bilă prindere

- Oțel inoxidabil 1.4112, călit și grunduit

Asamblare

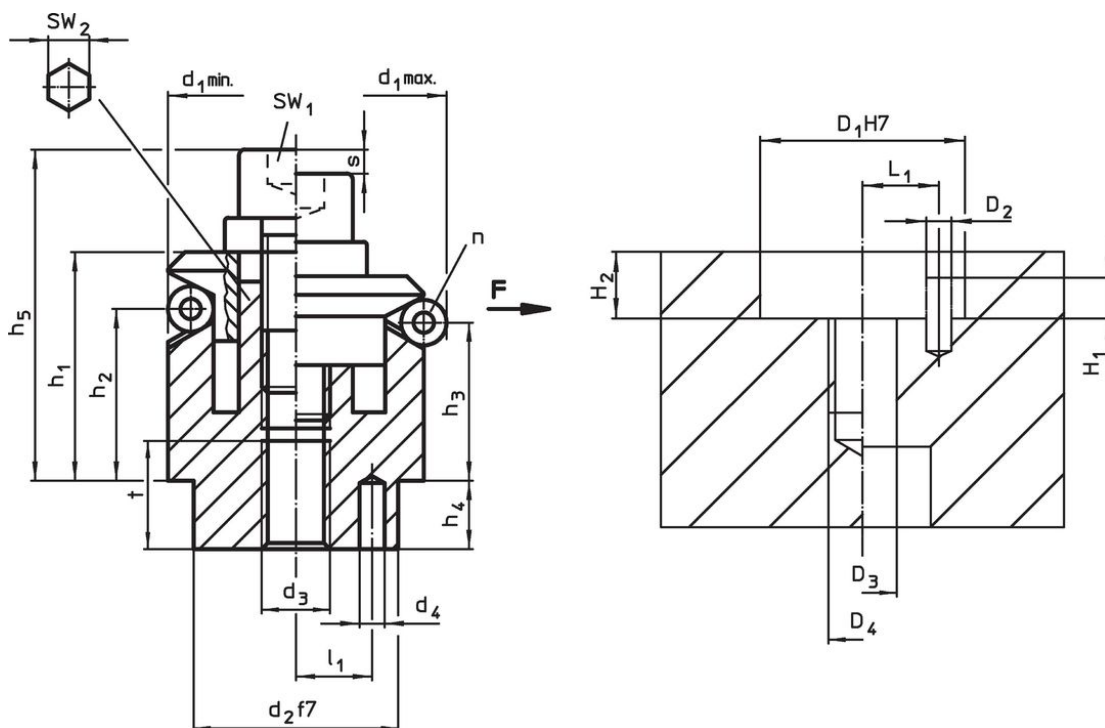
Instrucțiuni pentru montajul de sus: Scoateți placa de fixare și înșurubați. Montaj rapid cu ajutorul știftului filetat SW₂.

Mai multe informații

Produse asociate

- Elemente de fixare cu centrare, cu segmente de fixare
- Elemente de fixare cu centrare, cu segmente de prindere, acționare de jos
- Elemente de fixare cu centrare, cu bile de prindere, acționare de jos

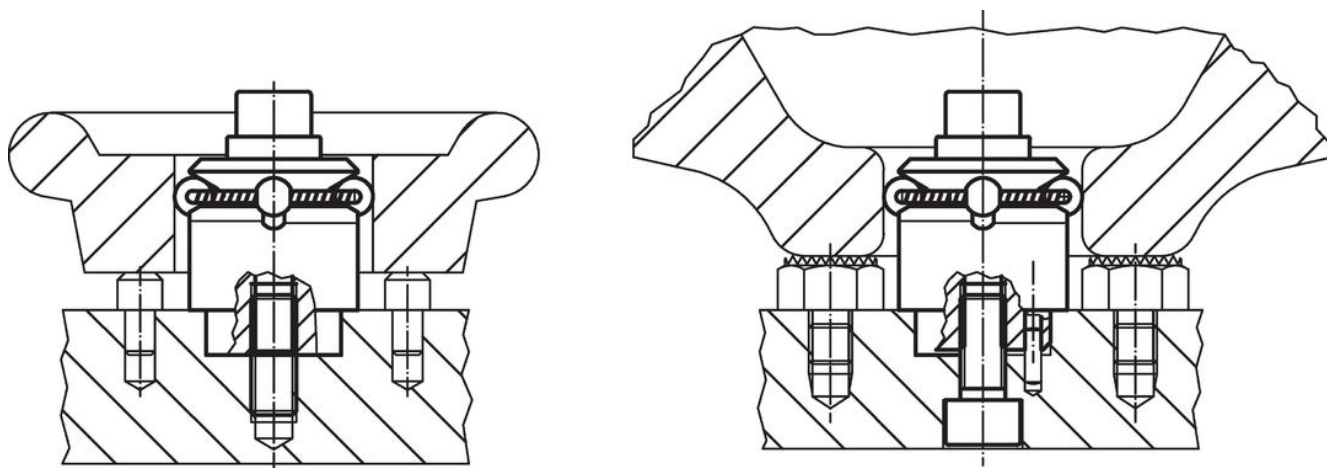
Desen



Informații comandă

Dimensiuni											Număr bilCursă			SW		Forța de Moment		Poziție orificiu					Ref. Nr.				
d ₁ min.	d ₁ max.	d ₂ f7	d ₃	d ₄ +0,3 -1	h ₁	h ₂	h ₃	h ₄	h ₅ -2	l ₁ ±0,1	Diametr bilei	t	n	s	SW ₁	SW ₂	Forța de strângere F max.	Moment strângere max.	D ₁ H7	D ₂	D ₃	D ₄		H ₁	H ₂	L ₁	[g]
[mm]											[mm]	[mm]	[kN]	[Nm]	[mm]					[g]							
54,5	70,5	45	M10	5	40,6	23,7	19,1	9	54,6	15	16	12	6	9,2	8	10	8	79	45	5	10	M10	6,5	9	15	664	23340.0254

Exemplu de aplicație



Reclamație

Conform RoHS

Sunt conforme Directivei 2011/65/UE și Directivei 2015/863.

Nu conțin materiale SVHC

Nu conține substanțe SVHC cu mai mult de 0,1% w/w - lista SVHC din 27.06.2024.

Nu conține substanțe din Declarația 65

Nu conține substanțe din Declarația 65.

<https://www.P65Warnings.ca.gov/>

Nu conține Minerale de conflict

Acest produs nu conține substanțe desemnate drept „minerale de conflict” precum tantalul, staniul, aurul sau wolfram din Republica Democratică Congo sau din țările adiacente.