

Elemente de fixare cu centrare · cu bile de presiune

23340.0246



Descrierea produsului

Se utilizează pentru centrarea și strângerea precisă în găurile de trecere ale pieselor cu găuri de poziționare, dacă se acceptă o deformare cu bilă. Autocentrare exactă cu o precizie de $\pm 0,025$ mm. Bilele de prindere centralizează și fixează piesele de prelucrat cu suprafețe brute sau prelucrate. Cursa mare de ajustare și o înălțime mică sunt o caracteristică a acestui element central de fixare.

Possibilități de montaj atât de sus cât și de jos.

Material

Corp

- Oțel pentru scule, călit, brunat

Arc

- Oțel inoxidabil

Bilă prindere

- Oțel inoxidabil 1.4112, călit și grunduit

Asamblare

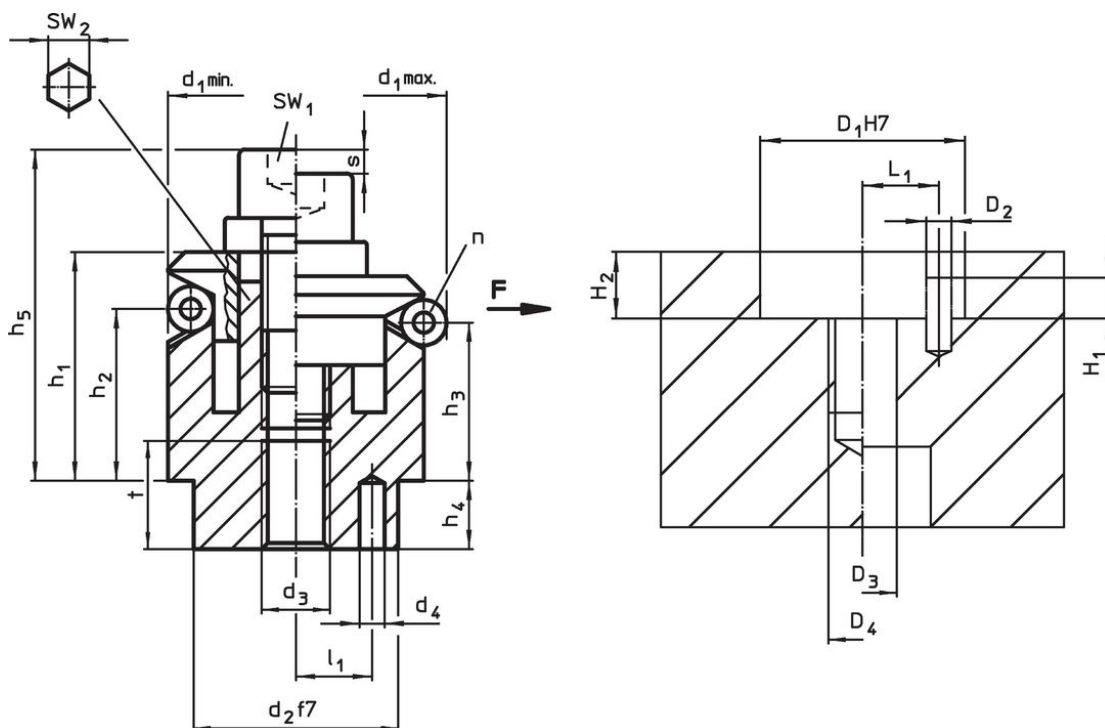
Instrucțiuni pentru montajul de sus: Scoateți placa de fixare și înșurubați. Montaj rapid cu ajutorul știftului filetat SW₂.

Mai multe informații

Produse asociate

- Elemente de fixare cu centrare, cu segmente de fixare
- Elemente de fixare cu centrare, cu segmente de prindere, acționare de jos
- Elemente de fixare cu centrare, cu bile de prindere, acționare de jos

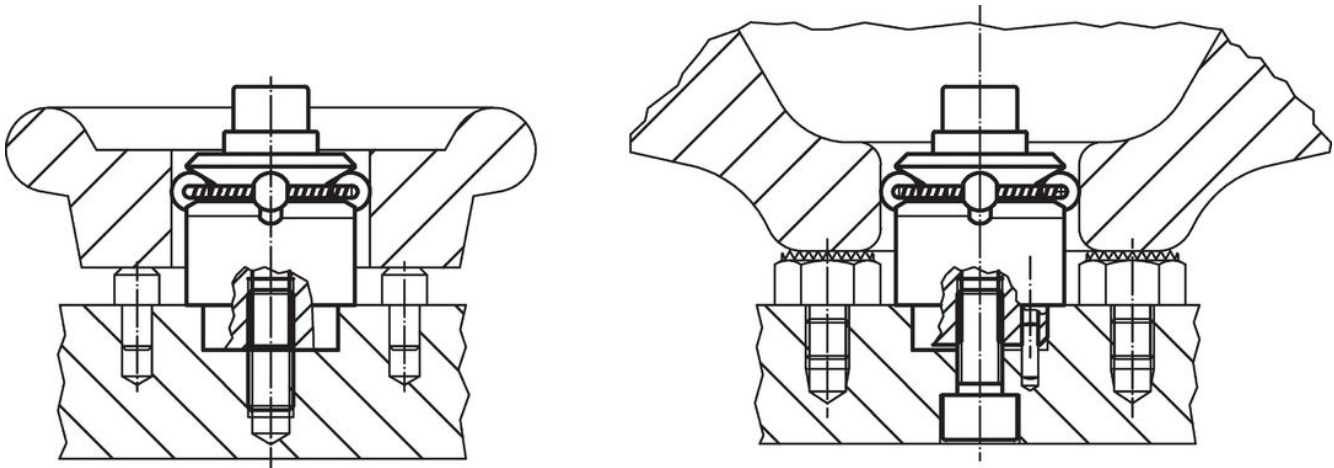
Desen



Informații comandă

Dimensiuni											Număr bilCursă			SW		Forța de Moment		Poziție orificiu					Ref. Nr.				
d ₁ min.	d ₁ max.	d ₂ f7	d ₃	d ₄ +0,3	h ₁ -1	h ₂	h ₃	h ₄	h ₅ -2	l ₁ ±0,1	Diametri bilei	t	n	s	SW ₁	SW ₂	strângere F max.	strângere [Nm]	D ₁ H7	D ₂	D ₃	D ₄		H ₁	H ₂ +0,5±0,1	L ₁	[g]
[mm]																				[mm]							
46,5	54,5	30	M8	4	27,1	18	15,7	7,5	39,2	11	8	10	6	4,6	6	8	6,5	43	30	4	8	M8	6,5	7,5	11	342	23340.0246

Exemplu de aplicație



Reclamație

Conform RoHS

Sunt conforme Directivei 2011/65/UE și Directivei 2015/863.

Nu conțin materiale SVHC

Nu conține substanțe SVHC cu mai mult de 0,1% w/w - lista SVHC din 27.06.2024.

Nu conține substanțe din Declarația 65

Nu conține substanțe din Declarația 65.

<https://www.P65Warnings.ca.gov/>

Nu conține Minerale de conflict

Acest produs nu conține substanțe desemnate drept „minerale de conflict” precum tantalul, staniul, aurul sau wolfram din Republica Democratică Congo sau din țările adiacente.