

## Elemente de fixare cu centrare · cu bile de presiune

23340.0212



### Descrierea produsului

Se utilizează pentru centrarea și strângerea precisă în găurile de trecere ale pieselor cu găuri de poziționare, dacă se acceptă o deformare cu bilă. Autocentrare exactă cu o precizie de  $\pm 0,025$  mm. Bilele de prindere centralizează și fixează piesele de prelucrat cu suprafețe brute sau prelucrate. Cursa mare de ajustare și o înălțime mică sunt o caracteristică a acestui element central de fixare.

**Possibilități de montaj atât de sus cât și de jos.**

### Material

#### Corp

- Oțel pentru scule, călit, brunat

#### Arc

- Oțel inoxidabil

#### Bilă prindere

- Oțel inoxidabil 1.4112, călit și grunduit

### Asamblare

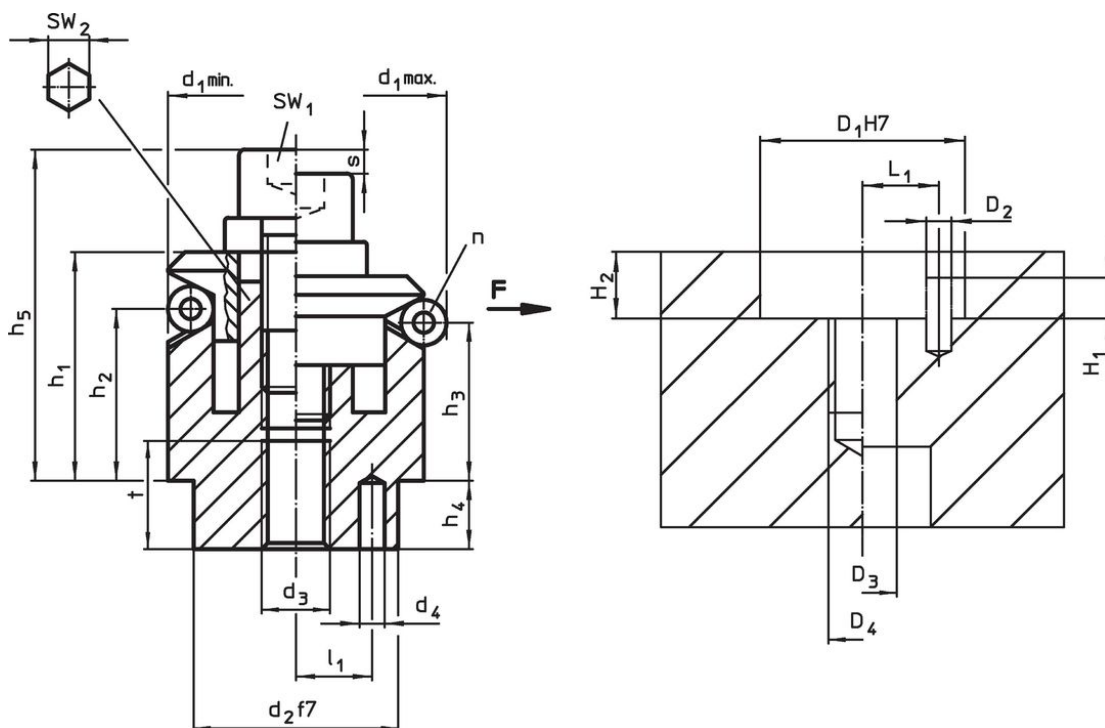
Instrucțiuni pentru montajul de sus: Scoateți placa de fixare și înșurubați. Montaj rapid cu ajutorul știftului filetat SW<sub>2</sub>.

### Mai multe informații

### Produse asociate

- Elemente de fixare cu centrare, cu segmente de fixare
- Elemente de fixare cu centrare, cu segmente de prindere, acționare de jos
- Elemente de fixare cu centrare, cu bile de prindere, acționare de jos

### Desen



### Informații comandă

Dimensiuni														SW	Forța de strângere F max.	Moment de strângere max.	Poziție orificiu						Ref. Nr. <sup>1)</sup>			
d <sub>1</sub> min.	d <sub>1</sub> max.	d <sub>2</sub> f7	d <sub>3</sub>	d <sub>4</sub> +0,3	h <sub>1</sub> -1	h <sub>2</sub>	h <sub>3</sub>	h <sub>4</sub>	h <sub>5</sub> -2	l <sub>1</sub> ±0,1	Diametr. bilei	Număr bilă n	Cursă s [mm]				D <sub>1</sub> H7	D <sub>2</sub>	D <sub>3</sub>	D <sub>4</sub>	H <sub>1</sub>	H <sub>2</sub> +0,5		L <sub>1</sub> ±0,1	[g]	
11,7	14,2	10	M4	1,5	8,6	3,9	3,2	3,5	14,7	3,5	2,5	4	3	1,3	3	0,5	5	10	1,5	4	M4	2	3,5	3,5	18	23340.0212

<sup>1)</sup> fără SW<sub>2</sub>, cu șurub de strângere și știft filetat care se înșurubează de sus

## Exemplu de aplicație



## Reclamație

### Conform RoHS

Sunt conforme Directivei 2011/65/UE și Directivei 2015/863.

### Nu conțin materiale SVHC

Nu conține substanțe SVHC cu mai mult de 0,1% w/w - lista SVHC din 27.06.2024.

### Nu conține substanțe din Declarația 65

Nu conține substanțe din Declarația 65.

<https://www.P65Warnings.ca.gov/>

### Nu conține Minerale de conflict

Acest produs nu conține substanțe desemnate drept „minerale de conflict” precum tantalul, staniul, aurul sau wolfram din Republica Democratică Congo sau din țările adiacente.